

Genie®

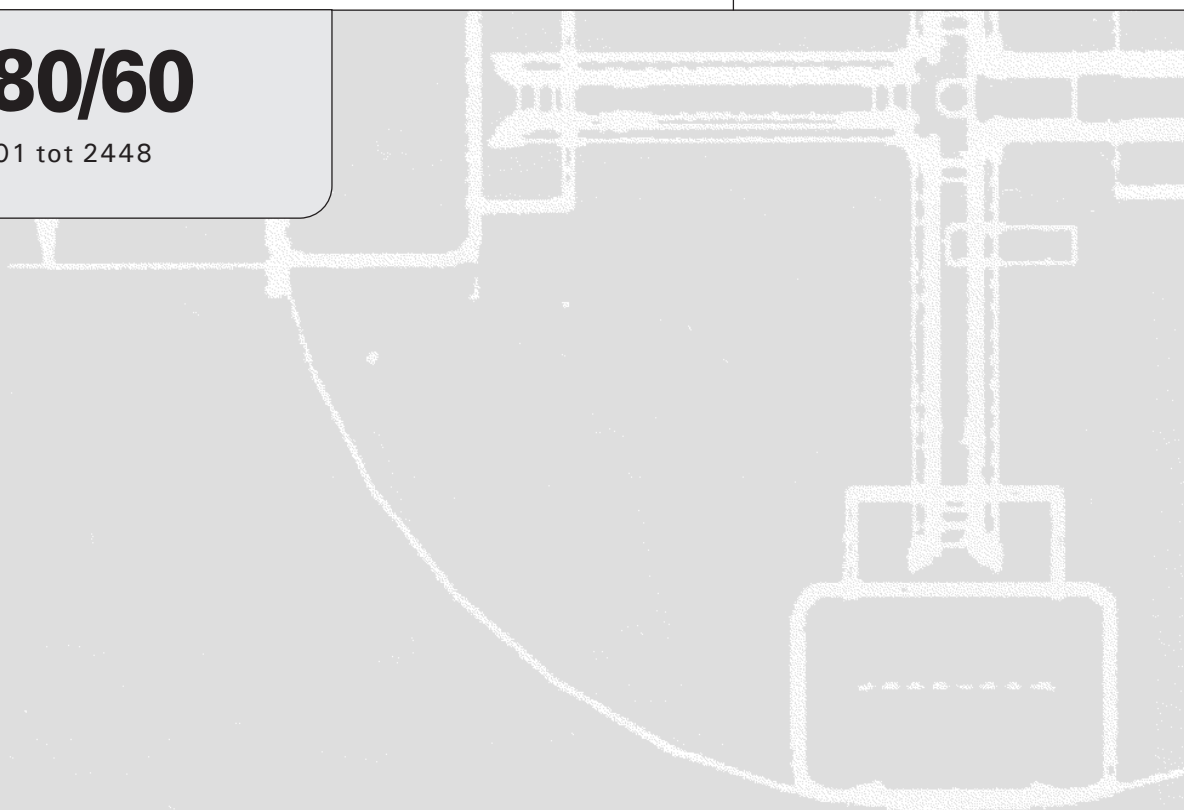


Bedieningshandleiding *met onderhoudsinformatie*

Third Edition
Fourth Printing
Part No. 1000237DU

Z™-80/60

van 801 tot 2448





Belangrijk

Stel u op de hoogte van en houd u aan deze veiligheidsvoorschriften en bedieningsinstructies voordat u de machine bedient. De machine mag alleen door getraind en bevoegd personeel worden bediend. Deze handleiding dient als vast onderdeel van uw machine te worden beschouwd en moet altijd bij de machine blijven. Bel Genie Industries als u vragen hebt.

Inhoud

	Pagina
Veiligheidsvoorschriften	1
Legenda	8
Bedieningselementen	9
Inspectie voor het gebruik	12
Onderhoud	14
Functietests	17
Inspectie van de werkplek	23
Bedieningsinstructies	24
Stickers	30
Transport- en hefinstructies	34
Specificaties	37

Neem contact met ons op via:

Internet: <http://www.genielift.com>
E-mail: techpub@genieind.com

Copyright © 2002 Genie Industries

Derde uitgave: Vierde druk, februari 2010

“Genie” en “Z” zijn gedeponeerde handelsmerken van Genie Industries in de Verenigde Staten en een groot aantal andere landen.

 Gedrukt op gerecycled papier L

Gedrukt in de Verenigde Staten

Veiligheidsvoorschriften



Gevaar

Als u zich niet houdt aan de instructies en veiligheidsvoorschriften in deze handleiding, heeft dit de dood of ernstig lichamelijk letsel tot gevolg.

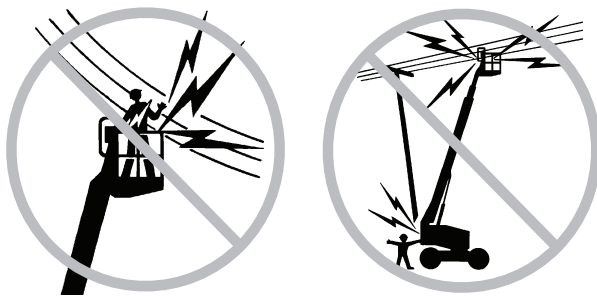
Bedien de machine niet tenzij:

- U de principes van het veilig bedienen van de machine die in deze bedieningshandleiding worden beschreven, leert en in praktijk brengt.
 - 1 Gevaarlijke situaties vermijden.**
 - Zorg ervoor dat u de veiligheidsvoorschriften kent en begrijpt voordat u verder gaat met de volgende sectie.**
 - 2 Voer altijd een inspectie voor het gebruik uit.
 - 3 Altijd functietests uitvoeren voordat u de machine gebruikt.
 - 4 De werkplek controleren.
 - 5 De machine alleen gebruiken voor het beoogde doel.
- U de instructies en veiligheidsvoorschriften van de fabrikant en de veiligheids- en bedieningshandleidingen en machinestickers hebt gelezen en begrepen en u zich hieraan houdt.
- U de veiligheids- en werkplekvoorschriften van de werkgever hebt gelezen en begrepen en u zich hieraan houdt.
- U alle van toepassing zijnde overheidsvoorschriften hebt gelezen en begrepen en u zich hieraan houdt.
- U getraind en gekwalificeerd bent om deze machine veilig te bedienen.

VEILIGHEIDSVOORSCHRIFTEN

Gevaarlijke situatie: elektrocutie mogelijk

Deze machine is niet elektrisch geïsoleerd en biedt geen bescherming bij contact met of in de nabijheid van elektrische stroom.



Blijf op veilige afstand van elektriciteitsdraden en elektrische apparaten in overeenstemming met de van toepassing zijnde overheidsvoorschriften en de volgende tabel.

Spanning Fase-tot-fase	Minimum veiligheidsafstand meter
0 tot 300V	Contact vermijden
300V tot 50KV	3,05
50KV tot 200KV	4,60
200KV tot 350KV	6,10
350KV tot 500KV	7,62
500KV tot 750KV	10,67
750KV tot 1.000KV	13,72

Houd rekening met platformbeweging, slingeren en doorhangen van stroomdraden en pas op voor harde wind of windvlagen.

Blijf uit de buurt van de machine als deze contact maakt met elektriciteitsdraden onder spanning. Personeel op de grond of op het platform mag de machine niet aanraken of bedienen totdat de elektriciteitsdraden onder spanning zijn uitgeschakeld.

Gebruik de machine niet als massa bij laswerk, tenzij de machine is uitgerust met de optionele laskabel naar het platform en deze op de juiste wijze is aangesloten.

Gevaarlijke situatie: machine kan omkantelen

Inzittenden, apparatuur en materialen mogen het maximale laadvermogen van het platform niet overschrijden.

Maximale laadvermogen platform	227 kg
Maximale bezetting	2

Het gewicht van opties en accessoires, zoals pijphouders, paneelhouders en lasapparaten, verlaagt het nominale laadvermogen van het platform en moet met het totale laadvermogen van het platform worden verrekend. Zie de stickers op de opties.



Breng de arm pas omhoog of schuif deze pas uit als de machine op een stevige, horizontale ondergrond is geplaatst.

Vertrouw niet op het scheefstandalarm ter indicatie van een vlakke stand. Het scheefstandalarm klinkt alleen op het platform wanneer de machine zich op een sterke helling bevindt.

VEILIGHEIDSVOORSCHRIFTEN

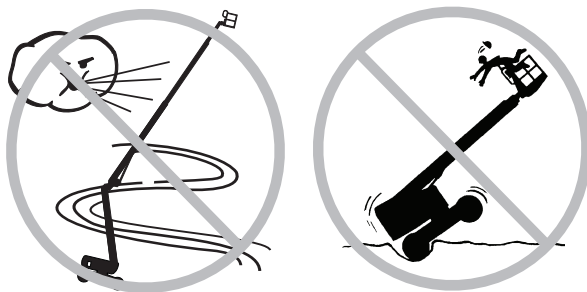
Als het scheefstandalarm klinkt:

Schuif de arm niet uit, roteer deze niet of breng deze niet omhoog tot boven horizontaal. Plaats de machine op een stevige, horizontale ondergrond voordat u het platform omhoogbrengt. Als het scheefstandalarm klinkt bij een geheven platform dient u uiterst voorzichtig te werk te gaan bij het neerlaten van het platform en het inschuiven van de arm. Draai de arm niet terwijl het platform wordt neergelaten. Plaats de machine op een stevige, horizontale ondergrond voordat u het platform omhoogbrengt.

Gebruik de platformbediening niet om een platform vrij te maken dat is vastgeklemd of is blijven haken of dat op andere wijze niet normaal kan bewegen vanwege een aangrenzende constructie. Er mogen zich geen personen op het platform bevinden als geprobeerd wordt het platform met behulp van de grondbediening vrij te maken.

Breng de arm niet omhoog wanneer de wind harder dan 12,5 m/s waait. Wanneer de windsnelheid 12,5 m/s overschrijdt terwijl de arm omhoog is gebracht, breng dan de arm omlaag en werk niet verder met de machine.

Werk niet met de machine bij harde wind of bij windstoten. Vergroot het oppervlak van het platform of de lading niet. Als u het oppervlak vergroot dat aan de wind is blootgesteld, neemt de stabiliteit van de machine af.



Wees uiterst voorzichtig en houd een lage snelheid aan wanneer met de machine in de transportstand wordt gereden over oneffen terrein, puin, een onstabiele of gladde ondergrond en vlakbij gaten of afgereden kanten.

Rijd niet met de machine op of nabij oneffen terrein en oppervlakken die niet stabiel zijn of in andere gevaarlijke omstandigheden als de arm geheven of uitgeschoven is.

Rijd niet met de machine op een helling die steiler is dan de voor de machine toelaatbare waarden voor hellingen (omhoog en omlaag) of dwarshellingen. De toelaatbare hellingshoek is van toepassing op machines die in de transportstand staan.

Maximaal toelaatbare hellingshoek, transportstand, 2WD

Contragewicht heuvelopwaarts	30% (17°)
Contragewicht heuvelafwaarts	15% (9°)
Dwarshelling	25% (14°)

Maximaal toelaatbare hellingshoek, transportstand, 4WD

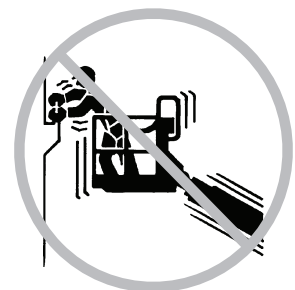
Contragewicht heuvelopwaarts	45% (24°)
Contragewicht heuvelafwaarts	35% (19°)
Dwarshelling	25% (14°)

Opmerking: de toelaatbare hellingshoek is afhankelijk van de bodemconditie en van voldoende tractie.

Duw niet tegen en trek niet aan objecten die zich buiten het platform bevinden.

Maximaal toegestane kracht van opzij - ANSI en CSA
667 N

Maximaal toelaatbare handkracht - CE en Australië
400 N



VEILIGHEIDSVOORSCHRIFTEN

Breng geen wijzigingen aan in machineonderdelen en schakel machineonderdelen die op enige wijze invloed hebben op de veiligheid en de stabiliteit niet uit.

Vervang onderdelen die van invloed zijn op de stabiliteit van de machine niet door onderdelen met een ander gewicht of andere specificaties.

Breng geen aanpassingen of wijzigingen in hoogwerkerplatformen aan zonder voorafgaande schriftelijke toestemming van de fabrikant. Montage van houders voor gereedschappen of andere materialen op het platform, de voetplaten of het veiligheidsreliingsysteem kan het gewicht op het platform en het oppervlak van het platform of de lading vergroten.

Vervang de in de fabriek geïnstalleerde banden niet door banden met een andere specificatie of een andere classificatie van de koordlaag.

Vervang de in de fabriek geïnstalleerde banden niet door luchtgevulde banden. Het gewicht van de wielen is van doorslaggevend belang voor de stabiliteit.

Banden met een hoog flotatiegehalte moeten in de fabriek geïnstalleerd zijn. Vervang in de fabriek geïnstalleerde standaardbanden niet door banden met een hoog flotatiegehalte.

Plaats of bevestig geen overhangende lading op/aan enig deel van deze machine.



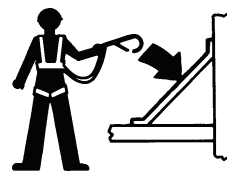
Plaats geen ladders of steigers op het platform of tegen welk deel van deze machine dan ook.

Vervoer alleen gereedschappen en materialen als deze gelijkmatig zijn verdeeld en veilig door de persoon/personen op het platform kunnen worden gehanteerd.

Gebruik de machine niet op een bewegende of mobiele ondergrond of een bewegend voertuig.

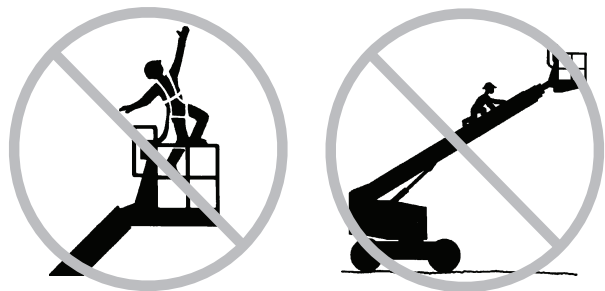
Zorg ervoor dat alle banden in goede staat verkeren en de wielmoeren stevig zijn vastgedraaid.

Gevaarlijke situatie: kans op vallen



Inzittenden dienen een (meerpunts-)veiligheidsgordel te dragen en zich te houden aan de van toepassing zijnde overheidsvoorschriften. Bevestig de veiligheidsgordel aan het verankeringspunt op het platform.

Zit, sta of klim niet op de platformveiligheidsreling. Ga altijd stevig op de platformvloer staan.



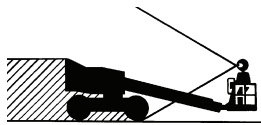
Niet van het platform naar beneden klimmen als dit geheven is.

Houd de vloer van het platform vrij van puin.

Laat het platformtoegangsmiddenstuk neer of sluit het toegangshek voordat u de machine in bedrijf neemt.

VEILIGHEIDSVOORSCHRIFTEN

Gevaarlijke situatie: kans op botsing



Houd rekening met beperkt zicht en dode hoeken terwijl u rijdt of werkt met de machine.

Houd rekening met de stand van de arm en de uitzwaai wanneer de draaitafel wordt geroteerd.

Bedieners dienen wat betreft het gebruik van persoonlijke bescherming te voldoen aan de voorschriften van de werkgever, werkplek en overheid.

Controleer het werkgebied op hoog aangebrachte obstakels en andere mogelijke gevaren.



Wees u bewust van het risico van verbrijzeling wanneer u de platformveiligheidsreling vasthoudt.

Houd u aan de ronde en vierkante markeringen en de kleurgecodeerde richtingpijlen op de platformbediening en het rijchassis voor de rij- en stuurfuncties.

Laat de arm pas neer als het gebied eronder vrij is van mensen en obstakels.



Stem de rijnsnelheid af op de ondergrond, beschikbare ruimte, helling, plaats van medewerkers en eventuele andere factoren die tot een botsing kunnen leiden.

Bedien een arm niet als de machine zich in de route van een kraan bevindt, tenzij de bediening van de kraan is geblokkeerd en/of er voorzorgsmaatregelen zijn genomen om een mogelijke botsing te voorkomen.

Ga niet stunjrijden en speel geen spelletjes terwijl u een machine bedient.

Gevaarlijke situatie: onderdelen kunnen beschadigd raken

Gebruik geen accu of acculader van meer dan 12V DC als starthulp.

Gebruik de machine niet als massa bij laswerk, tenzij de machine is uitgerust met de optionele laskabel naar het platform en deze op juiste wijze is aangesloten.

**VEILIGHEIDSVOORSCHRIFTEN****Explosie- en brandgevaar**

Start de motor niet als u LPG, benzine, dieselbrandstof of andere explosieve substanties ruikt of opmerkt.

Vul geen brandstof bij terwijl de motor draait.

Vul brandstof alleen bij en laad accu's alleen op in een open, goed geventileerde ruimte, uit de buurt van vonken, vlammen of brandende tabak.

Bedien de machine niet op gevaarlijke plaatsen of op plaatsen waar mogelijk brandbare of explosieve gassen of deeltjes aanwezig zijn.

Spuut geen ether in motoren die met gloeibougies zijn uitgerust.

Gevaarlijke situatie: machine beschadigd

Gebruik een beschadigde of niet goed functionerende machine niet.

Voer een grondige inspectie voor het gebruik van de machine uit en test alle functies voor elke dienst. Voorzie een beschadigde of niet goed functionerende machine van een label en neem deze onmiddellijk uit bedrijf.

Zorg ervoor dat alle onderhoud is uitgevoerd volgens de specificaties in deze handleiding en in de relevante servicehandleiding.

Zorg ervoor dat alle stickers op hun plaats zitten en leesbaar zijn.

Zorg ervoor dat de bedienings-, verantwoordelijkheids- en veiligheidshandleidingen compleet en leesbaar zijn en zich in de opbergruimte op het platform bevinden.

Gevaarlijke situatie: lichamelijk letsel mogelijk

Werk niet met de machine als er hydraulische olie weglekt of als er perslucht ontsnapt. Perslucht of hydraulische olie kan de huid binnendringen en/of brandwonden veroorzaken.

Bedien de machine altijd in een goed geventileerde ruimte om koolmonoxidevergiftiging te voorkomen.

Onjuist contact met onderdelen die zich onder een afdekking bevinden, heeft ernstig lichamelijk letsel tot gevolg. Alleen getraind onderhoudspersoneel mag compartimenten openen. De bediener wordt geadviseerd compartimenten alleen tijdens de inspectie voor het gebruik te openen. Alle compartimenten moeten tijdens bedrijf zijn gesloten en vastgezet.

Veiligheid laskabel naar platform

Stel u op de hoogte van en houd u aan alle met de lasvoedingseenheid meegeleverde waarschuwingen en instructies.

Sluit lasleidingen en -kabels pas aan als de lasvoedingseenheid met de platformbediening is uitgeschakeld.

Gebruik de machine pas als de laskabels correct zijn aangesloten.

Sluit de positieve leiding aan op de connector met draaisluiting bij de draaitafel en het platform.

Klem de negatieve leiding op de massapool bij de draaitafel en het platform.

VEILIGHEIDSVOORSCHRIFTEN

Legenda stickers

Op de stickers op Genie-producten worden symbolen, kleurcoderingen en signaalwoorden gebruikt om het volgende aan te geven:



Veiligheidswaarschuwingssymbool - gebruikt om medewerkers te waarschuwen voor mogelijk lichamelijk letsel. Volg alle veiligheidsberichten achter het symbool op om mogelijk letsel of de dood te voorkomen.

DANGER



Rood - gebruikt om aan te geven dat een gevaarlijke situatie te verwachten is die, indien deze niet wordt voorkomen, de dood of ernstig lichamelijk letsel tot gevolg zal hebben.

WARNING



Oranje - gebruikt om aan te geven dat een mogelijk gevaarlijke situatie kan optreden die, indien deze niet wordt voorkomen, de dood of ernstig lichamelijk letsel tot gevolg kan hebben.

CAUTION



Geel met veiligheidswaarschuwingssymbool - gebruikt om aan te geven dat een mogelijk gevaarlijke situatie kan optreden die, indien deze niet wordt voorkomen, licht tot middelzwaar lichamelijk letsel tot gevolg kan hebben.

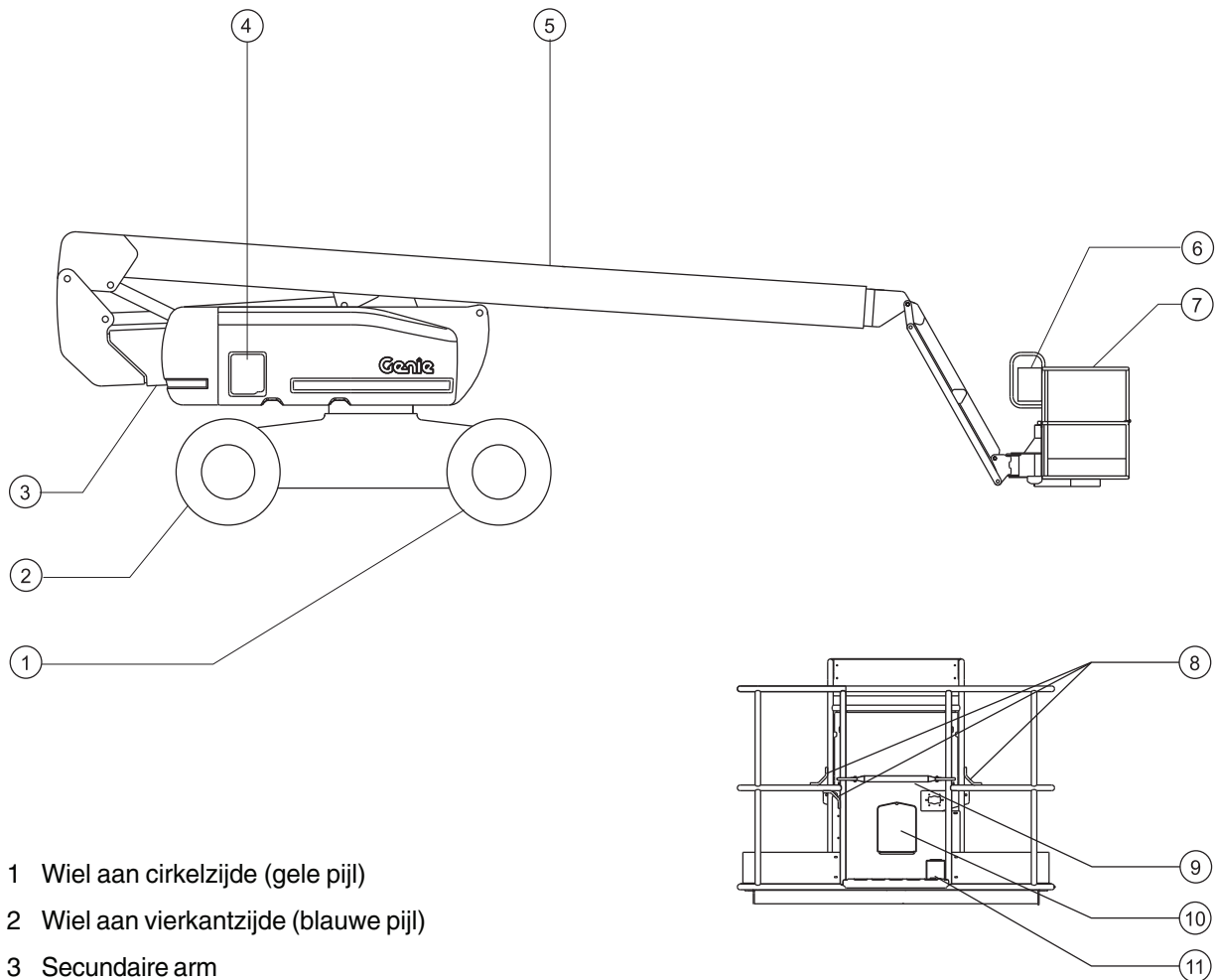
CAUTION

Geel zonder veiligheidswaarschuwingssymbool - gebruikt om aan te geven dat een mogelijk gevaarlijke situatie kan optreden die, indien deze niet wordt voorkomen, schade aan eigendommen tot gevolg kan hebben.

NOTICE

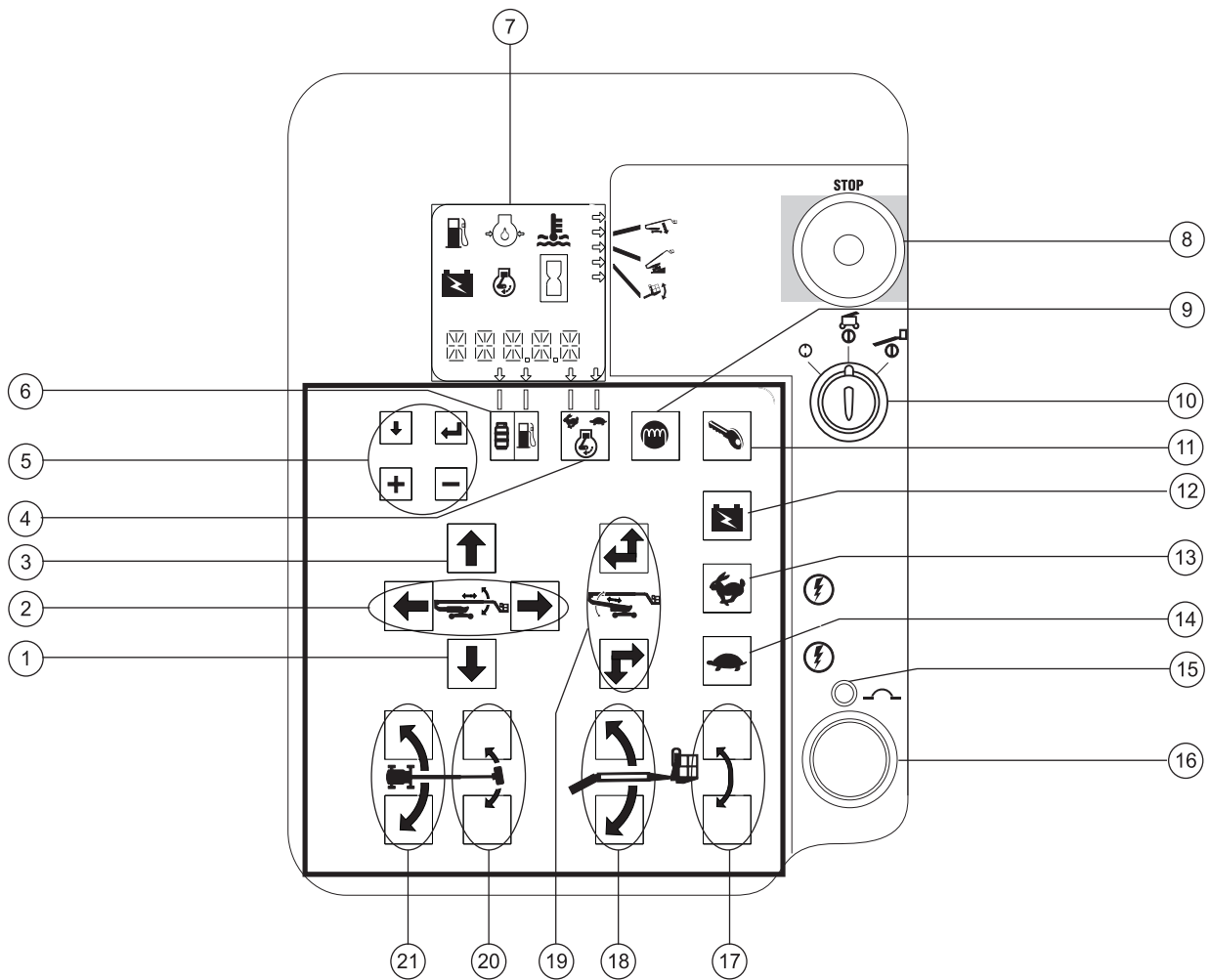
Groen - gebruikt om bedienings- of onderhoudsinformatie aan te geven.

Legenda



- 1 Wiel aan cirkelzijde (gele pijl)
- 2 Wiel aan vierkantzijde (blauwe pijl)
- 3 Secundaire arm
- 4 Grondbediening
- 5 Primaire arm
- 6 Platformbediening
- 7 Platform
- 8 Veiligheidsgordelverankeringspunt
- 9 Schuifbaar middenstuk
- 10 Opbergruimte voor handleiding
- 11 Voetschakelaar

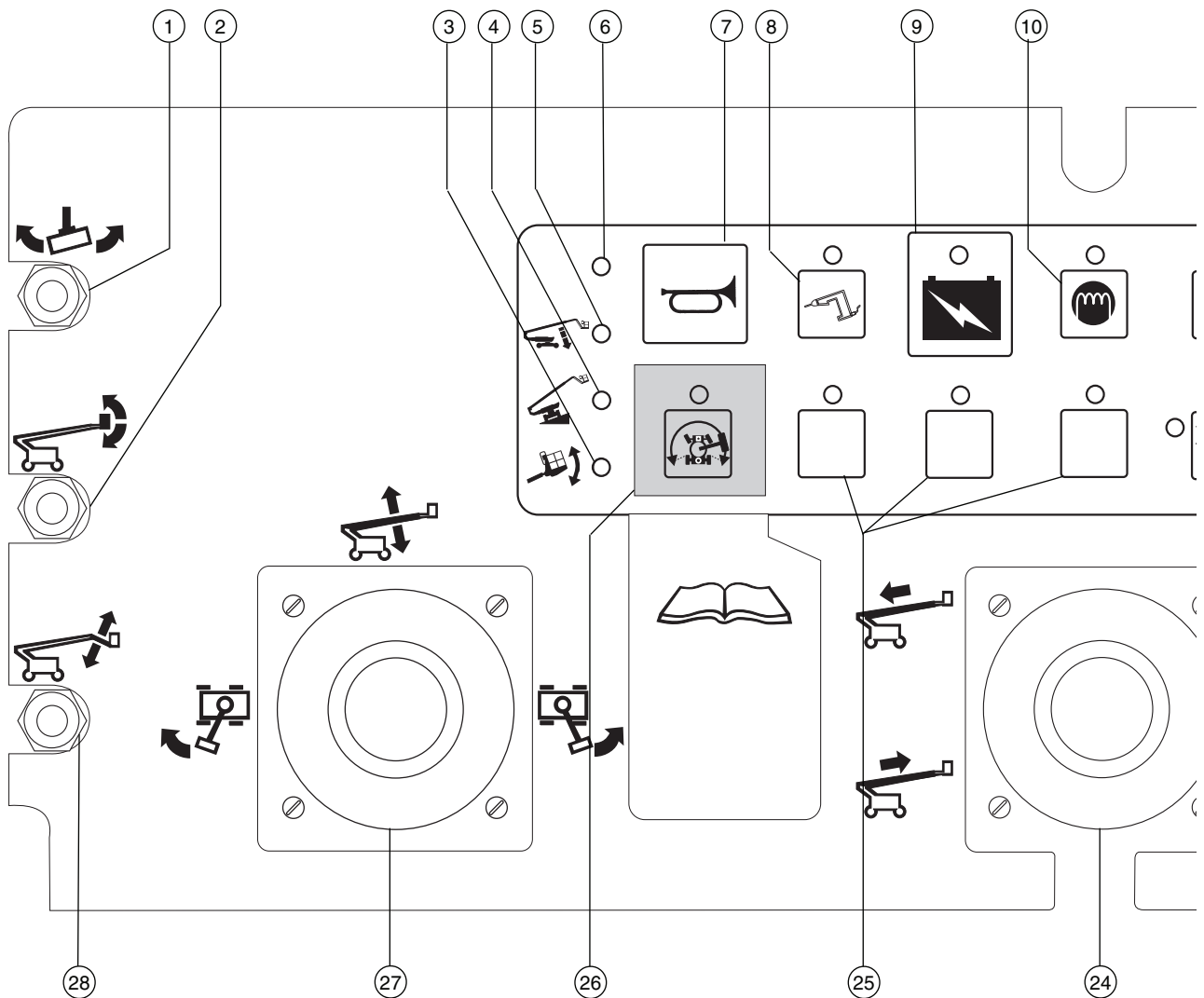
Bedieningselementen



Grondbedieningspaneel

- | | |
|---|---|
| 1 Knop 'arm neer' | 12 Hulpvoedingsknop |
| 2 In-/uitschuifknop arm | 13 Hogesnelheidsfunctie-inschakelknop |
| 3 Knop 'arm op' | 14 Lagesnelheidsfunctie-inschakelknop |
| 4 Motorsnelheidkeuzeknop | 15 20A zekering voor systeemcircuit |
| 5 Bedieningsknoppen LCD-scherm | 16 Alarm |
| 6 Benzine/LPG-keuzeknop | 17 Knoppen 'platformnivellering op/neer' |
| 7 LCD-scherm | 18 Knoppen 'jib op/neer' |
| 8 Rode noodstopknop | 19 Knoppen 'secundaire arm op/uitschuiven en neer/inschuiven' |
| 9 Dieselmodellen: gloeibougjeknop | 20 Knoppen 'platformrotatie links/rechts' |
| 10 Contactslot voor selectie uit/grondbediening/
platformbediening | 21 Knoppen 'draaitafelrotatie links/rechts' |
| 11 Motorstartknop | |

BEDIENINGSELEMENTEN



Platformbedieningspaneel

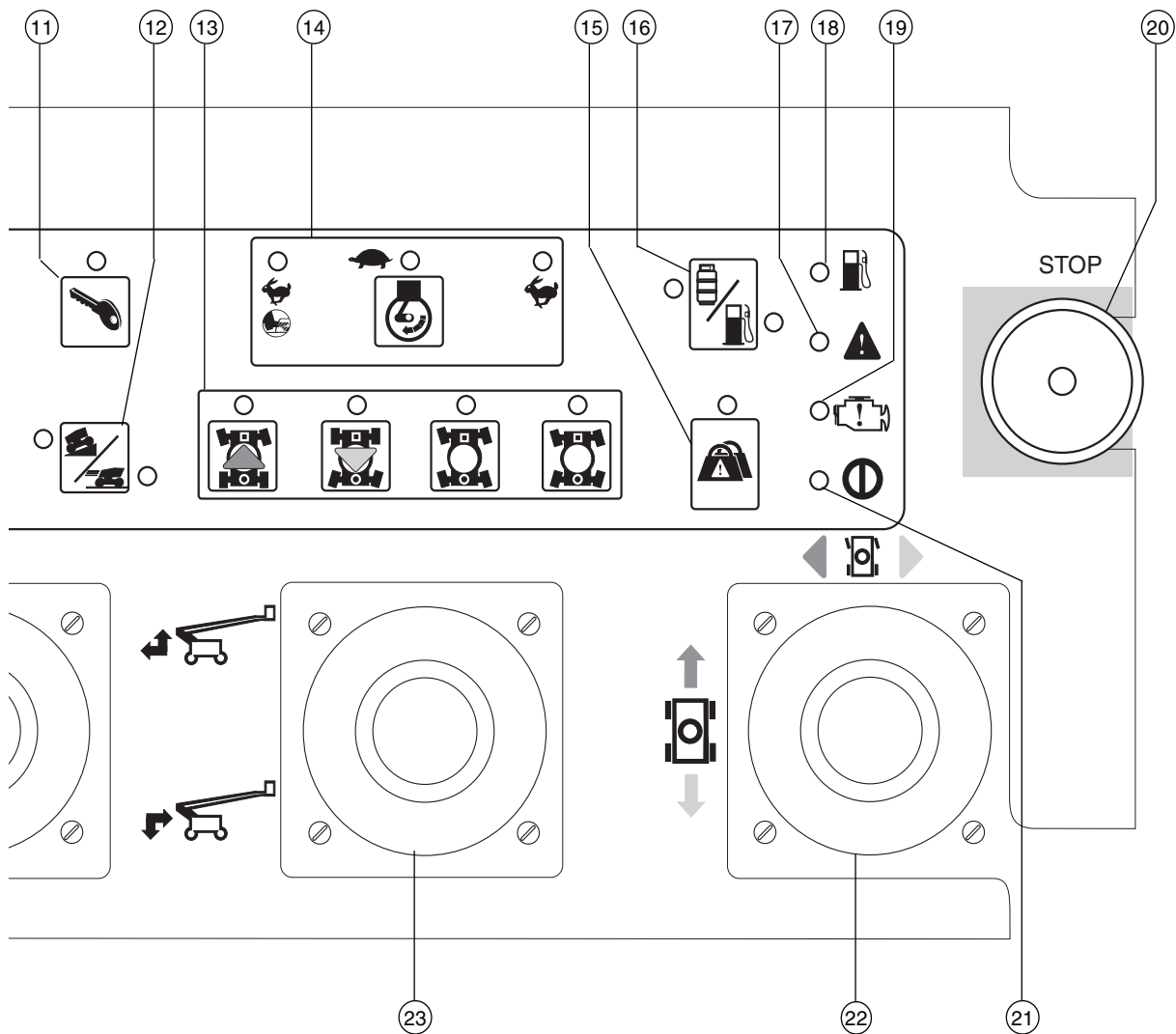
- 1 Platformrotatieschakelaar
- 2 Platformnivelleringsuimel-schakelaar
- 3 Indicatielampje 'platform niet horizontaal'
- 4 Indicatielampje 'machine niet vlak'
- 5 Indicatielampje 'primaire arm neerlaten'
- 6 Niet gebruikt
- 7 Claxonknop

- 8 Generatorknop met indicatielampje (optie)
- 9 Hulpvoedingsknop met indicatielampje
- 10 Dieselmotoren: gloeibougieknop met indicatielampje
- 11 Motorstartknop met indicatielampje
- 12 Rij-keuzeschakelaar met indicatielampjes:
Symbool 'machine op helling':
lage snelheid voor hellingen

Symbool 'machine op horizontale ondergrond': hoge snelheid voor maximale rijnsnelheid

- 13 Stuurmodus-keuzeknoppen met indicatielampjes
- 14 Motortoerentalkeuzeschakelaar met indicatielampjes:
 - Konijn- en voetschakelaar: door voetschakelaar geactiveerd hoog stationair
 - Schildpad: laag stationair
 - Konijn: hoog stationair

BEDIENINGSELEMENTEN



- 15 Indicatielampje 'overbelasting platform' (indien aanwezig)
- 16 Benzine/LPG-modellen: benzine/LPG-keuzeknop met indicatielampjes
- 17 Storingsindicatielampje
- 18 Indicatielampje 'brandstoftank bijna leeg'
- 19 Indicatielampje 'motor controleren'
- 20 Rode noodstopknop
- 21 Voedingsindicatielampje

- 22 Twee-assige proportionele joystick voor de rij- en stuurfuncties
OF proportionele joystick voor de rijfunctie en duim-schakelaar voor de stuurfunctie
- 23 Een-assige proportionele joystick voor de functie secundaire arm op/uitschuiven en neer/inschuiven

- 24 Een-assige proportionele joystick voor in-/uitschuif functie primaire arm
- 25 Gebruikt voor optionele uitrusting
- 26 Rij-inschakelknop met indicatielampje
- 27 Twee-assige proportionele joystick voor de functies 'primaire arm op/nee' en 'draaitafelrotatie links/rechts'
- 28 Op/nee-tuimelschakelaar jib

Inspectie voor het gebruik



Bedien de machine niet tenzij:

U de principes van het veilig bedienen van de machine die in deze bedieningshandleiding worden beschreven, leert en in praktijk brengt.

- 1 Gevaarlijke situaties vermijden.
- 2 Voer altijd een inspectie voor het gebruik uit.**

Zorg ervoor dat u de inspectie voor het gebruik kent en begrijpt voordat u verder gaat met de volgende sectie.

- 3 Altijd functietests uitvoeren voordat u de machine gebruikt.
- 4 De werkplek controleren.
- 5 De machine alleen gebruiken voor het beoogde doel.

Grondbeginselen

Het is de verantwoordelijkheid van de bediener om een inspectie voor het gebruik en routineonderhoud uit te voeren.

De inspectie voor het gebruik is een visuele inspectie die de bediener voor elke dienst uitvoert. De inspectie is bedoeld om te ontdekken of er iets duidelijk mis is met de machine voordat de bediener de functietests uitvoert.

De inspectie voor het gebruik dient ook om te bepalen of routineonderhoudsprocedures vereist zijn. Alleen gedeelten van het routineonderhoud die in deze handleiding genoemd worden, mogen door de bediener worden uitgevoerd.

Zie de lijst op de volgende pagina en controleer alle onderdelen.

Indien er schade wordt ontdekt, of een ongeautoriseerde wijziging van de toestand waarin de machine door de fabrikant is geleverd, dient de machine te worden voorzien van een label en uit bedrijf te worden genomen.

Reparaties aan de machine mogen alleen uitgevoerd worden door een gekwalificeerde servicemonteur, in overeenstemming met de specificaties van de fabrikant. Als de reparaties zijn voltooid, moet de bediener opnieuw een inspectie voor het gebruik uitvoeren voordat de functietests worden uitgevoerd.

Periodieke onderhoudsinspecties moeten door gekwalificeerde servicemonteurs worden uitgevoerd, in overeenstemming met de specificaties van de fabrikant en de eisen die genoemd worden in de verantwoordelijkheids-handleiding.



INSPECTIE VOOR HET GEBRUIK

Inspectie voor het gebruik

- Zorg ervoor dat de bedienings-, verantwoordelijkheids- en veiligheidshandleidingen compleet en leesbaar zijn en zich in de opbergruimte op het platform bevinden.
- Zorg ervoor dat alle stickers op hun plaats zitten en leesbaar zijn. Zie de sectie Stickers.
- Ga na of er een motorolielek is en controleer het oliepeil. Vul olie bij als dit nodig is. Zie de sectie Onderhoud.
- Ga na of er een lek van hydraulische olie is en controleer het oliepeil. Vul olie bij als dit nodig is. Zie de sectie Onderhoud.
- Ga na of er een koelvloeistoflek is en controleer het motorkoelvloeistofpeil. Vul koelvloeistof bij als dit nodig is. Zie de sectie Onderhoud.
- Ga na of er een lek van accuvloeistoffen is en controleer het vloeistofpeil. Voeg indien nodig gedestilleerd water toe. Zie de sectie Onderhoud.

- Eindschakelaars en claxon
- Alarmen en flitslampen (indien aanwezig)
- Moeren, bouten en andere bevestigingen
- Platformtoegangsmiddenstuk of -hek

Controleer de gehele machine op:

- Scheuren in lasnaden of constructiedelen
- Deuken of beschadigingen aan de machine
- Overmatige roest, corrosie of oxidatie
- Zorg ervoor dat alle constructiedelen en andere cruciale onderdelen aanwezig zijn en dat alle bijbehorende bevestigingen en pennen op hun plaats zitten en stevig zijn vastgemaakt.
- Controleer nadat u de inspectie hebt voltooid of alle compartimentafdekkingen op hun plaats zitten en zijn vergrendeld.

Controleer de volgende onderdelen of gedeelten op schade, onjuist geplaatste of ontbrekende onderdelen en ongeautoriseerde aanpassingen:

- Elektrische onderdelen, bedrading en elektrische kabels
- Hydraulische slangen, koppelingen, cilinders en ventielenblokken
- Brandstoftank en hydraulische tank
- Rij- en draaitafelmotoren en aandrijfnaven
- Arm- en asglijblokken
- Banden en wielen
- Motor en bijbehorende onderdelen

Onderhoud



Houd u aan het volgende:

- Alleen gedeelten van het routineonderhoud die in deze handleiding genoemd worden, mogen door de bediener worden uitgevoerd.
- Periodieke onderhoudsinspecties moeten door gekwalificeerde servicemonteurs worden uitgevoerd, in overeenstemming met de specificaties van de fabrikant en de eisen die genoemd worden in de verantwoordelijkheids-handleiding.

Legenda onderhoudssymbolen

LET OP

De volgende symbolen worden in deze handleiding gebruikt om de bedoeling van de instructies te verduidelijken. Wanneer een of meer symbolen aan het begin van een onderhoudsprocedure worden weergegeven, heeft dit de volgende betekenis.



Geeft aan dat er gereedschappen nodig zijn om deze procedure uit te voeren.



Geeft aan dat er nieuwe onderdelen nodig zijn om deze procedure uit te voeren.



Geeft aan dat de motor koud dient te zijn voordat deze procedure wordt uitgevoerd.

Motoroliepeil controleren



Het is voor goede prestaties en een lange levensduur van de motor van essentieel belang dat het juiste motoroliepeil wordt gehandhaafd. Als de machine gebruikt wordt met een onjuist oliepeil kunnen motoronderdelen beschadigd raken.

LET OP

Controleer het oliepeil bij een uitgeschakelde motor.

- 1 Controleer de oliepeilstok. Vul olie bij als dit nodig is.

Ford-motor LRG-425 EFI conform EPA 2004 Olieviscositeitseisen

Type olie	10W-40
Type olie - koude omstandigheden	5W-30

Deutz-motor BF4L 2011 conform Tier II Olieviscositeitseisen

Type olie	15W-40
Type olie - koude omstandigheden	5W-30

Perkins-motor 804C-33 Olieviscositeitseisen

Type olie	15W-40
Type olie - koude omstandigheden	5W-40

Peil hydraulische olie controleren



Het is voor een goede werking van de machine van essentieel belang dat het juiste peil van de hydraulische olie wordt gehandhaafd. Bij een onjuist peil van de hydraulische olie kunnen hydraulische onderdelen beschadigd raken. Dagelijkse controles stellen de controleur in staat veranderingen in het oliepeil vast te stellen. Deze veranderingen zouden kunnen wijzen op problemen met het hydraulische systeem.

- 1 Zorg ervoor dat de motor uit staat en de arm in de transportstand staat.
 - 2 Inspecteer visueel het kijkglas dat zich aan de zijkant van de hydraulische-olietank bevindt.
- ⊕ Resultaat: de hydraulische olie dient zich binnen de bovenste 5 cm van het kijkglas te bevinden.

Specificaties hydraulische olie

Type hydraulische olie	Chevron Rykon® Premium MV-equivalent
------------------------	---

Accu's controleren



Het is voor een goede en veilige werking van de motor van groot belang dat de accu zich in goede staat bevindt. Een onjuist vloeistofpeil of beschadigde kabels en aansluitingen kunnen schade aan motoronderdelen en gevaarlijke situaties tot gevolg hebben.

⚠ WAARSCHUWING Gevaarlijke situatie: Elektrocutie mogelijk. Contact met hete of onder spanning staande circuits kan de dood of ernstig lichamelijk letsel tot gevolg hebben. Doe alle ringen, horloges en andere sieraden af.

⚠ WAARSCHUWING Gevaarlijke situatie: Lichamelijk letsel mogelijk. Accu's bevatten zuur. Vermijd morsen en zorg ervoor dat u niet in aanraking komt met accuzuur. Neutraliseer gemorst accuzuur met zuiveringszout en water.

LET OP De accu voor de bedienings-elementen bevindt zich achter de startaccu.

- 1 Trek beschermende kleding aan en draag een veiligheidsbril.
- 2 Zorg ervoor dat de accukabelaansluitingen goed vastzitten en vrij zijn van corrosie.
- 3 Zorg ervoor dat de accuklem op de juiste plaats goed is vastgezet.
- 4 Verwijder de accu-ontluchtingsdoppen.
- 5 Controleer het accuzuurniveau. Vul indien nodig gedestilleerd water bij tot onder aan de vulbuis van de accu. Vul niet te veel bij.
- 6 Plaats de ontluchtingsdoppen.

LET OP Door poolkappen en een corrosiewerend afdichtmiddel aan te brengen, voorkomt u corrosie op de polen en kabels van de accu.

ONDERHOUD

Motorkoelvloeistofpeil controleren - vloeistofgekoelde modellen



Het is voor de levensduur van de motor van essentieel belang dat het juiste motor-koelvloeistofpeil wordt gehandhaafd. Indien het koelvloeistofpeil niet juist is, heeft dit invloed op de koelmogelijkheden van de motor en raken motoronderdelen beschadigd. Met dagelijkse controles kan de controleur veranderingen in het koelvloeistofpeil vaststellen welke kunnen wijzen op problemen met het koelsysteem.

- 1 Controleer het vloeistofpeil in de koelvloeistof-tank. Vul vloeistof bij als dit nodig is.
- ⊕ Resultaat: het vloeistofpeil dient zich in het bereik **NORMAL (NORMAAL)** te bevinden.

WAARSCHUWING Gevaarlijke situatie: Lichamelijk letsel mogelijk. Vloeistoffen in de radiator staan onder druk en zijn zeer heet. Ga uiterst voorzichtig te werk als u de dop verwijdert en vloeistoffen bijvult.

Bandenspanning controleren



LET OP Deze procedure hoeft niet te worden uitgevoerd op machines die zijn uitgerust met schuimgevulde banden.

WAARSCHUWING Gevaarlijke situatie: Lichamelijk letsel mogelijk. Een te hard opgepompte band kan exploderen en de dood of ernstig lichamelijk letsel tot gevolg hebben.

WAARSCHUWING Gevaarlijke situatie: Machine kan omkantelen. Gebruik geen producten voor tijdelijke reparatie van lekke banden.

Het is voor maximale stabiliteit, optimale bediening van de machine en minimale bandenslijtage van essentieel belang dat in alle luchtgevulde banden de juiste bandenspanning wordt gehandhaafd.

- 1 Controleer alle banden met een luchtdrukmeter. Voeg lucht toe als dit nodig is.

Spanning banden met hoog flotatievermogen	5,5 bar
--	---------

Periodiek onderhoud

Onderhoud per kwartaal, per jaar en per twee jaar dient uitgevoerd te worden door een persoon die getraind en gekwalificeerd is om onderhoud aan deze machine uit te voeren in overeenstemming met de procedures die te vinden zijn in de servicehandleiding voor deze machine.

Een machine die langer dan drie maanden buiten gebruik geweest is, moet, alvorens in gebruik te kunnen worden genomen, eerst de kwartaalinspectie ondergaan.

Functietests



Bedien de machine niet tenzij:

- ☑ U de principes van het veilig bedienen van de machine die in deze bedieningshandleiding worden beschreven, leert en in praktijk brengt.

- 1 Gevaarlijke situaties vermijden.
- 2 Voer altijd een inspectie voor het gebruik uit.

3 Altijd functietests uitvoeren voordat u de machine gebruikt.

Zorg ervoor dat u de functietests kent en begrijpt voordat u verder gaat met de volgende sectie.

- 4 De werkplek controleren.
- 5 De machine alleen gebruiken voor het beoogde doel.

Grondbeginselen

De functietests zijn bedoeld om eventuele storingen te ontdekken voordat de machine in gebruik wordt genomen. De bediener moet de stapsgewijze instructies volgen om alle machinefuncties te testen.

Een niet goed functionerende machine mag nooit worden gebruikt. Als er storingen worden ontdekt, moet de machine worden voorzien van een label en uit bedrijf worden genomen. Reparaties aan de machine mogen alleen uitgevoerd worden door een gekwalificeerde servicemonteur, in overeenstemming met de specificaties van de fabrikant.

Als de reparaties voltooid zijn, moet de bediener opnieuw een inspectie voor het gebruik en de functietests uitvoeren voordat de machine in gebruik wordt genomen.

- 1 Kies een gebied uit dat stevig, horizontaal en vrij van obstakels is.

Grondbediening

- 2 Draai het contactslot naar grondbediening.
- 3 Trek de rode noodstopknop uit naar de stand aan.
- ⊙ Resultaat: het LCD-scherm licht op en geeft geen foutmeldingen weer. De flitslamp (indien aanwezig) moet gaan knipperen.

Opmerking: In koude klimaten moet het LCD-scherm opwarmen voordat het scherm aangaat.

- 4 Start de motor. Zie de sectie Bedieningsinstructies.

Noodstop testen

- 5 Druk de rode noodstopknop in de stand uit.
- ⊙ Resultaat: de motor dient af te slaan en geen enkele functie mag in werking treden.
- 6 Trek de rode noodstopknop uit naar de stand aan en start de motor opnieuw.

Test de machinefuncties

- 7 Houd geen enkele functie-inschakel/snelheidskeuzeknop ingedrukt. Probeer elke arm- en platformfunctieknoop te activeren.



- ⊙ Resultaat: geen enkele arm- of platformfunctie mag in werking treden.



- 8 Druk een functie-inschakel/snelheidskeuzeknoop in en houd deze ingedrukt. Activeer elke arm- en platformfunctieknoop.

- ⊙ Resultaat: alle arm- en platformfuncties dienen een volledige cyclus te doorlopen. Het daalalarm (indien aanwezig) moet klinken terwijl de arm wordt neergelaten.

FUNCTIETESTS

Hulpvoeding-bedieningselementen testen

- 9 Schakel de motor uit.
- 10 Trek de rode noodstopknop uit naar de stand aan.
- 11 Druk op de hulpvoedingsknop en houd deze ingedrukt en druk tegelijkertijd op elke armfunctieknop.

Opmerking: test om de accu's te sparen elke functie gedurende een gedeeltelijke cyclus.

- ⊙ Resultaat: alle armfuncties dienen in werking te treden.

Scheefstandschakelaar testen



- 12 Druk op een van de LCD-schermmknoppen totdat TURNTABLE LEVEL SENSOR X-DIRECTION (X-RICHT SCHUINSTANDSCHAK DRAAITAF) wordt weergegeven.







- ⊙ Resultaat: op het LCD-scherm moet de hoek in graden worden weergegeven.
- 13 Druk op een van de LCD-schermmknoppen totdat TURNTABLE LEVEL SENSOR Y-DIRECTION (Y-RICHT SCHUINSTANDSCHAK DRAAITAF) wordt weergegeven.
- ⊙ Resultaat: op het LCD-scherm moet de hoek in graden worden weergegeven.
- 14 Druk op een van de LCD-schermmknoppen totdat PLATFORM LEVEL SENSOR DEGREES (GRAD SCHUINSTANDSCHAK PLATF) wordt weergegeven.
- ⊙ Resultaat: op het LCD-scherm moet de hoek in graden worden weergegeven.

Werkbereik testen

- 15 Druk op een van de aangegeven LCD-schermmknoppen totdat PRI BOOM ANGLE (HOEK PRIM. ARM) wordt weergegeven.



- 16 Breng de primaire arm omhoog en bekijk het LCD-scherm.
 - ⊙ Resultaat: de primaire arm dient omhoog te worden gebracht en op het LCD-scherm dient de hoek van de primaire arm te worden weergegeven in graden van 35 tot 65. De primaire arm dient te stoppen als 65 graden op het scherm wordt weergegeven.
- 17 Laat de primaire arm neer.
- 18 Druk de 2 aangegeven LCD-schermmknoppen tegelijkertijd in om de statusmodus te activeren.



- 19 Druk op een van de aangegeven LCD-schermmknoppen totdat SEC BOOM ANGLE (HOEK SEC. ARM) wordt weergegeven.



- 20 Druk de knop 'secundaire arm op/uitschuiven' in en houd deze ingedrukt.
 - ⊙ Resultaat: de secundaire arm moet omhooggaan en op het LCD-scherm dient te worden weergegeven:
 - =0
 - >0
 - >35
 - =65
 De secundaire arm moet omhooggaan en vervolgens uitschuiven. De secundaire arm mag pas uitschuiven als deze volledig is omhooggegaan.
- 21 Druk de knop 'secundaire arm neer/inschuiven' in en houd deze ingedrukt.
 - ⊙ Resultaat: De secundaire arm moet volledig inschuiven en vervolgens omlaaggaan. De secundaire arm mag pas omlaaggaan als deze volledig is ingeschoven.

FUNCTIETESTS

Platformbediening

Noodstop testen

- 22 Draai het contactslot naar platformbediening.
- 23 Druk de rode noodstopknop op het platform naar de stand uit.
- ⊙ Resultaat: de motor dient af te slaan en geen enkele functie mag in werking treden.
- 24 Trek de rode noodstopknop uit en start de motor opnieuw.

Hydraulische oliereturfilter testen

- 25 Druk op de motortoerentalkeuzeknop totdat het indicatielampje naast de stand hoog stationair (konijnsymbool) gaat branden.



- 26 Lokaliseer en controleer de toestandindicator van het hydraulische filter.
- ⊙ Resultaat: de indicator dient zich in het groene gebied te bevinden.
- 27 Druk op de motortoerentalkeuzeknop tot het indicatielampje naast de door de voetschakelaar geactiveerde stand hoog stationair (konijn- en voetschakelaarsymbool) gaat branden.

Claxon testen

- 28 Druk op de claxonknop.
- ⊙ Resultaat: de claxon dient te klinken.

Scheefstandalarm testen

- 29 Druk een knop in, bijvoorbeeld de motor-toerentalkeuzeknop of de brandstofkeuzeknop.
- ⊙ Resultaat: het alarm bij de platformbediening dient te klinken.

Voetschakelaar testen

- 30 Druk de rode noodstopknop op het platform naar de stand UIT.
- 31 Trek de rode noodstopknop uit naar de stand aan, maar start de motor niet.
- 32 Druk de voetschakelaar in en probeer de motor te starten door de motorstartknop in te drukken.
- ⊙ Resultaat: de motor mag niet starten.
- 33 Druk de voetschakelaar niet in en start de motor opnieuw.
- 34 Druk de voetschakelaar niet in en test elke machinefunctie.
- ⊙ Resultaat: geen enkele machinefunctie mag in werking treden.

Machinefuncties testen

- 35 Druk de voetschakelaar in.
- 36 Activeer elke joystick, tuimelschakelaar of knop voor machinefuncties.
- ⊙ Resultaat: alle functies dienen een volledige cyclus te doorlopen.

FUNCTIETESTS

Stuurinrichting testen (modellen met vierwielbesturing)

- 37 Druk de stuurmoduskeuzeknop in voor besturing van de vierkantzijde (blauwe pijl).

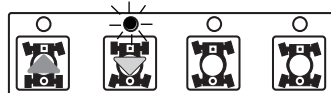


- 38 Druk de voetschakelaar in.

- 39 Verplaats de rij-joystick langzaam in de richting aangegeven door de blauwe driehoek op het bedieningspaneel OF druk de duimschakelaar in de richting aangegeven door de blauwe driehoek.

- Resultaat: de wielen aan de vierkantzijde dienen in de richting te draaien waarin de blauwe driehoeken op het rijchassis wijzen.

- 40 Druk de stuurmoduskeuzeknop in voor besturing van de cirkelzijde (gele pijl).

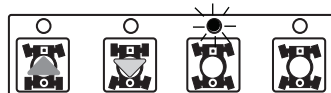


- 41 Druk de voetschakelaar in.

- 42 Verplaats de rij-joystick langzaam in de richting aangegeven door de gele driehoek op het bedieningspaneel OF druk de duimschakelaar in de richting aangegeven door de gele driehoek.

- Resultaat: de wielen aan de cirkelzijde dienen in de richting te draaien waarin de gele driehoeken op het rijchassis wijzen.

- 43 Druk de stuurmoduskeuzeknop in voor krabbesturing.

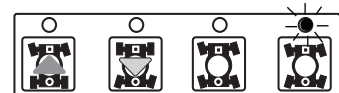


- 44 Druk de voetschakelaar in.

- 45 Verplaats de rij-joystick langzaam in de richting aangegeven door de blauwe driehoek op het bedieningspaneel OF druk de duimschakelaar in de richting aangegeven door de blauwe driehoek.

- Resultaat: alle wielen draaien in de richting waarin de blauwe driehoeken op het rijchassis wijzen.

- 46 Druk de stuurmoduskeuzeknop in voor gecoördineerde besturing.



- 47 Druk de voetschakelaar in.

- 48 Verplaats de rij-joystick langzaam in de richting aangegeven door de blauwe driehoek op het bedieningspaneel OF druk de duimschakelaar in de richting aangegeven door de blauwe driehoek.

- Resultaat: de wielen aan de vierkantzijde dienen in de richting te draaien waarin de blauwe driehoeken op het rijchassis wijzen. De wielen aan de cirkelzijde dienen in de richting te draaien waarin de gele driehoeken op het rijchassis wijzen.

Stuurinrichting testen (modellen met tweewielbesturing)

- 49 Druk de voetschakelaar in.

- 50 Druk de duimschakelaar op de rij-joystick in de richting aangegeven door de blauwe driehoek op het bedieningspaneel OF verplaats de rij-joystick langzaam in de richting aangegeven door de blauwe driehoek.

- Resultaat: de stuurwielen dienen in de richting te draaien waarin de blauwe driehoeken op het rijchassis wijzen.

- 51 Druk de duimschakelaar in de richting aangegeven door de gele driehoek op het bedieningspaneel OF verplaats de rij-joystick langzaam in de richting aangegeven door de gele driehoek.

- Resultaat: de stuurwielen dienen in de richting te draaien waarin de gele driehoeken op het rijchassis wijzen.

FUNCTIETESTS

Rijden en remmen testen

52 Druk de voetschakelaar in.

53 Verplaats de rij-joystick langzaam in de richting aangegeven door de blauwe pijl op het bedieningspaneel totdat de machine gaat rijden en zet de joystick vervolgens weer in de middelste stand.

- ⊙ Resultaat: de machine moet zich verplaatsen in de richting waarin de blauwe pijl op het rijchassis wijst en vervolgens abrupt stoppen.

54 Verplaats de rij-joystick langzaam in de richting aangegeven door de gele pijl op het bedieningspaneel totdat de machine gaat rijden en zet de joystick vervolgens weer in de middelste stand.

- ⊙ Resultaat: de machine moet zich verplaatsen in de richting waarin de gele pijl op het rijchassis wijst en vervolgens abrupt stoppen.

Opmerking: de remmen moeten in staat zijn de machine tegen te houden op elke helling die door de machine kan worden genomen.

Pendelastesten (modellen met pendelas)

55 Start de motor met de platformbediening.

56 Rijd het rechterwiel aan de vierkantszijde op een blok van 15 cm of een trottoirband.

- ⊙ Resultaat: de drie overige wielen moeten stevig contact houden met de grond.

57 Rijd het linkerwiel aan de vierkantszijde op een blok van 15 cm of een trottoirband.

- ⊙ Resultaat: de drie overige wielen moeten stevig contact houden met de grond.

58 Rijd beide wielen aan de vierkantszijde op een blok van 15 cm of een trottoirband.

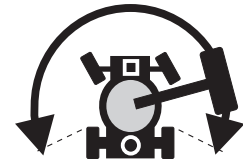
- ⊙ Resultaat: de wielen aan de cirkelzijde moeten stevig contact houden met de grond.

Rij-inschakelsysteem testen

59 Druk de voetschakelaar in en laat de armen neer in de transportstand.

60 Roteer de draaitafel totdat de primaire arm voorbij een van de wielen aan cirkelzijde wordt bewogen.

- ⊙ Resultaat: het indicatie-lampje 'rijden ingeschakeld' dient te branden zolang de arm zich in het aangegeven bereik bevindt.



61 Verplaats de rij-joystick uit het midden.

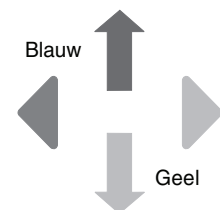
- ⊙ Resultaat: geen enkele rijfunctie mag in werking treden.

62 Druk de rij-inschakelknop in en verplaats de rij-joystick langzaam uit het midden.

- ⊙ Resultaat: de rijfunctie dient in werking te treden.

Opmerking: als het rij-inschakelsysteem in gebruik is, kan de machine gaan rijden in een richting die tegengesteld is aan de richting waarin de rij-joystick wordt bewogen.

Gebruik de kleurgecodeerde richtingpijlen op de platformbediening en het rijchassis om de rijrichting te bepalen.



Als de rij-joystick niet binnen twee seconden na het indrukken van de rij-inschakelknop wordt bewogen, treedt de rijfunctie niet in werking.



FUNCTIETESTS

Beperkte rijnsnelheid testen

63 Druk de voetschakelaar in.

64 Breng de primaire arm omhoog tot 10° boven horizontaal.

65 Verplaats de rij-joystick langzaam naar de maximale rijstand.

- ⊙ Resultaat: de maximaal haalbare rijnsnelheid met de primaire arm omhoog mag niet hoger zijn dan 30 cm per seconde.

Opmerking: Modellen met schuimgevulde banden leggen 12 m af in 40 seconden. Modellen met banden met hoog flotatievermogen leggen 12 m af in 62 seconden.

66 Laat de primaire arm neer in de transportstand.

67 Schuif de primaire arm 1,2 m uit.

68 Verplaats de rij-joystick langzaam naar de maximale rijstand.

- ⊙ Resultaat: de maximaal haalbare rijnsnelheid met de primaire arm uitgeschoven mag niet hoger zijn dan 30 cm per seconde.

Opmerking: de machine legt 12 m af in 40 seconden.

69 Schuif de primaire arm in naar de transportstand.

70 Breng de secundaire arm omhoog tot 10° boven horizontaal.

71 Verplaats de rij-joystick langzaam naar de maximale rijstand.

- ⊙ Resultaat: de maximaal haalbare rijnsnelheid met de secundaire arm geheven mag niet hoger zijn dan 30 cm per seconde.

Opmerking: Modellen met schuimgevulde banden leggen 12 m af in 40 seconden. Modellen met banden met hoog flotatievermogen leggen 12 m af in 62 seconden.

72 Laat de secundaire arm neer in de transportstand.

Als de rijnsnelheid met geheven primaire of secundaire arm of uitgeschoven primaire arm hoger is dan 30 cm per seconde dient de machine onmiddellijk te worden voorzien van een label en uit bedrijf te worden genomen.

Test de hulpvoeding-bedieningselementen

73 Druk de rode noodstopknop in naar de stand uit om de motor uit te schakelen.

74 Trek de rode noodstopknop uit in de stand aan.

75 Druk de voetschakelaar in.

76 Houd de hulpvoedingsknop ingedrukt en activeer tegelijkertijd elke functiejoystick, functietuimelschakelaar en functieknop.

Opmerking: test om de accu's te sparen elke functie gedurende een gedeeltelijke cyclus.

- ⊙ Resultaat: alle arm- en stuurfuncties dienen in werking te treden.

Inspectie van de werkplek



Bedien de machine niet tenzij:

U de principes van het veilig bedienen van de machine die in deze bedieningshandleiding worden beschreven, leert en in praktijk brengt.

- 1 Gevaarlijke situaties vermijden.
- 2 Voer altijd een inspectie voor het gebruik uit.
- 3 Voer altijd functietests uit voordat u de machine gebruikt.

4 De werkplek controleren.

Zorg ervoor dat u de inspectie van de werkplek kent en begrijpt voordat u verder gaat met de volgende sectie.

- 5 De machine alleen gebruiken voor het beoogde doel.

Inspectie van de werkplek

Let op en vermijd de volgende gevaarlijke situaties:

- afgereden kanten of gaten
- hobbels, obstakels op de vloer of puin
- hellingen
- een onstabiele of gladde ondergrond
- hoog aangebrachte obstakels en hoogspanningsgeleiders
- gevaarlijke plaatsen
- een ontoereikende ondergrond om alle belastingskrachten te weerstaan die door de machine opgewekt worden
- wind- en weersomstandigheden
- de aanwezigheid van onbevoegd personeel
- andere eventueel onveilige omstandigheden

Grondbeginselen

De inspectie van de werkplek helpt de bediener te bepalen of de werkplek geschikt is om de machine veilig te bedienen. Deze inspectie dient door de bediener te worden uitgevoerd voordat de machine naar de werkplek wordt verplaatst.

Het is de verantwoordelijkheid van de bediener om de instructies over mogelijke gevaren op de werkplek door te lezen en te onthouden, er vervolgens op te letten en deze te vermijden bij het verplaatsen, opstellen en bedienen van de machine.

Bedieningsinstructies



Bedien de machine niet tenzij:

- U de principes van het veilig bedienen van de machine die in deze bedieningshandleiding worden beschreven, leert en in praktijk brengt.
 - 1 Gevaarlijke situaties vermijden.
 - 2 Voer altijd een inspectie voor het gebruik uit.
 - 3 Voer altijd functietests uit voordat u de machine gebruikt.
 - 4 De werkplek controleren.
 - 5 **De machine alleen gebruiken voor het beoogde doel.**

Grondbeginselen

In de sectie Bedieningsinstructies staan instructies voor elk aspect van de bediening van de machine. Het is de verantwoordelijkheid van de bediener alle veiligheidsvoorschriften en instructies in de bedieningshandleiding, veiligheidshandleiding en verantwoordelijkheidshandleiding op te volgen.

Het gebruik van de machine voor een ander doel dan het heffen van personen, samen met gereedschappen en materialen, naar een werklocatie in de lucht is onveilig en gevaarlijk.

De machine mag alleen door getraind en bevoegd personeel worden bediend. Als meer dan één bediener op verschillende tijdstippen in dezelfde dienst een machine bedient, mag het hier alleen om gekwalificeerde bedieners gaan van wie verwacht wordt dat zij alle veiligheidsvoorschriften en instructies in de bedienings-, verantwoordelijkheids- en veiligheidshandleidingen opvolgen. Dat betekent dat elke nieuwe bediener een inspectie voor het gebruik, functietests en een inspectie van de werkplek moet uitvoeren voordat hij de machine gebruikt.

BEDIENINGSINSTRUCTIES

Motor starten

- 1 Draai het contactslot van de grondbediening in de gewenste stand.
- 2 Zorg ervoor dat de rode noodstopknoppen van zowel de grond- als platformbediening uitgetrokken zijn naar de stand aan.

Benzine/LPG-modellen

- 3 Kies de brandstof door de brandstofkeuze knop in te drukken.
- 4 Druk de motorstartknop in. Als de motor niet start of afslaat, schakelt de herstartvertraging de startschakelaar 3 seconden uit.



Dieselmodellen

- 3 Druk op de gloeibougieknop.
- 4 Druk de motorstartknop in. Als de motor niet start of afslaat, schakelt de herstartvertraging de startschakelaar 3 seconden uit.

Alle modellen

Als de motor na 15 seconden ronddraaien niet start, dient u de oorzaak hiervan vast te stellen en eventuele storingen te repareren. Wacht 60 seconden voordat u opnieuw probeert te starten.

Warm onder koude omstandigheden, -6°C en lager, de motor gedurende 5 minuten op voordat de machine in bedrijf wordt genomen om schade aan het hydraulische systeem te voorkomen.

Onder extreem koude omstandigheden, -18°C en lager, dienen machines te worden uitgerust met optionele koude-startsets. Als u probeert de motor te starten bij temperaturen onder de -18°C kan het gebruik van een hulpaccu nodig zijn.

Benzine/LPG-modellen: Onder koude omstandigheden, -6°C en lager, dient de machine te worden gestart op benzine en 2 minuten warm te draaien, waarna op LPG kan worden overgeschakeld.

Warme motoren kunnen op LPG worden gestart.

Noodstop

Druk de rode noodstopknop van de grond- of platformbediening in naar de stand uit om alle functies stop te zetten en de motor uit te schakelen.

Repareer elke functie die nog werkt als de rode noodstopknop is ingedrukt naar de stand uit.

De grondbediening krijgt voorrang op de rode noodstopknop op het platform.

Hulpvoeding-bedieningselementen

Gebruik de hulpvoeding als de primaire krachtbron (motor) defect is.

- 1 Draai het contactslot naar grond- of platformbediening.
- 2 Trek de rode noodstopknop uit naar de stand aan.
- 3 Druk de voetschakelaar in wanneer u de hulpvoeding-bedieningselementen bedient vanuit het platform.
- 4 Houd de hulpvoedingschakelaar ingedrukt en activeer tegelijkertijd de gewenste functie.



Machines uitgerust met de optie 'rijden op hulpvoeding': de rijfunctie treedt in werking.

BEDIENINGSINSTRUCTIES

Bediening vanaf de grond

- 1 Draai het contactslot naar grondbediening.
- 2 Trek de rode noodstopknop uit in de stand aan.
- 3 Benzine/LPG-modellen: kies de brandstof door de brandstofkeuzeknop in te drukken.
- 4 Start de motor.

Platform plaatsen

- 1 Druk een functie-inschakel/snelheidskeuzeknop in en houd deze ingedrukt.
- 2 Druk op de betreffende functieknop aan de hand van de markeringen op het bedieningspaneel.



De rij- en stuurfuncties zijn niet beschikbaar vanaf de grondbediening.

Bediening vanuit het platform

- 1 Draai het contactslot naar platformbediening.
- 2 Trek de rode noodstopknop van zowel de grond- als de platformbediening uit naar de stand aan.
- 3 Benzine/LPG-modellen: kies de brandstof door de brandstofkeuzeknop in te drukken.
- 4 Start de motor. Druk de voetschakelaar niet in wanneer u de motor start.

Platform plaatsen

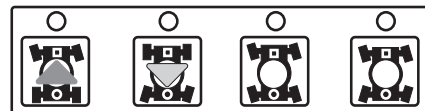
- 1 Druk de voetschakelaar in.
- 2 Verplaats de betreffende functie-joystick of tuimelschakelaar langzaam of druk op de betreffende knop aan de hand van de markeringen op het bedieningspaneel.

Sturen

- 1 Druk de voetschakelaar in.

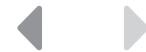
Modellen met vierwielbesturing:

- 2 Kies de stuurmodus door een stuurmoduskeuzeknop in te drukken. Het indicatielampje naast de huidige stuurmodus gaat branden.



Alle modellen:

- 3 Verplaats de rij-joystick langzaam in de richting aangegeven door de blauwe of gele driehoeken OF druk op de duimchakelaar boven op de rij-joystick.



Gebruik de kleurgecodeerde richtingpijlen op de platformbediening en het rijchassis om de draairichting van de wielen te bepalen.

Rijden

- 1 Druk de voetschakelaar in.
- 2 Snelheid verhogen: verplaats de rij-joystick langzaam in de richting aangegeven door de blauwe of gele pijlen.



Snelheid verlagen: verplaats de rij-joystick langzaam naar het midden toe.

Stoppen: zet de rij-joystick terug in de middelste stand of laat de voetschakelaar los.

Gebruik de kleurgecodeerde richtingpijlen op de platformbediening en het rijchassis om de rijrichting van de machine te bepalen.

De rijnsnelheid van de machine wordt beperkt als de arm is geheven of uitgeschoven.

BEDIENINGSINSTRUCTIES

Rijden op een helling

Bepaal de voor de machine toelaatbare waarden voor heuvelopwaarts, heuvelafwaarts en dwarsellingen en bepaal de hellingshoek.



Maximaal toelaatbare hellingshoek, contragewicht heuvelopwaarts (klimvermogen):
2WD: 30% (17°)
4WD: 45% (24°)



Maximaal toelaatbare hellingshoek, contragewicht heuvelafwaarts:
2WD: 15% (9°)
4WD: 35% (19°)



Maximaal toelaatbare dwarsellingshoek:
25% (14°)

Opmerking: De toelaatbare hellingshoek is afhankelijk van de bodemconditie en van voldoende tractie. De term klimvermogen is alleen van toepassing op het contragewicht voor heuvelopwaarts rijden.

Zorg ervoor dat de arm zich onder de horizontale lijn bevindt en dat het platform zich tussen de wielen aan de cirkelzijde (gele pijl) bevindt.

Houd de rijsnelheidsknop ingedrukt tot het lampje naast het symbool 'machine op helling' gaat branden.

Hellingshoek bepalen:

Meet de helling met een digitale hellingsmeter OF hanteer de volgende procedure.

U hebt nodig:

- waterpas
- recht stuk hout van minstens 1 m
- meetlint

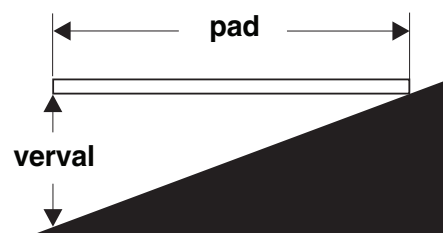
Leg het stuk hout op de helling.

Leg de waterpas aan de voet van de helling op de bovenrand van het stuk hout en hef het uiteinde op tot het stuk hout horizontaal komt.

Meet de verticale afstand tussen de onderzijde van het stuk hout en de grond terwijl u het stuk hout horizontaal houdt.

Deel de met het meetlint gemeten afstand (verval) door de lengte van het stuk hout (pad) en vermenigvuldig de uitkomst met 100.

Bijvoorbeeld:



Stuk hout = 3,6 m

Pad = 3,6 m

Verval = 0,3 m

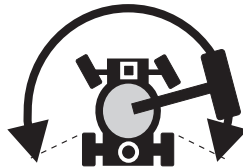
$0,3 \text{ m} \div 3,6 \text{ m} = 0,083 \times 100 = \text{hellingshoek van } 8,3\%$

Als de helling steiler is dan de maximaal toelaatbare waarden voor heuvelopwaarts, heuvelafwaarts en dwarsellingen, moet de machine met behulp van een lier of een transportvoertuig op de helling worden gebracht of ervan af worden gehaald. Zie de sectie Transport- en hefinstructies.

BEDIENINGSINSTRUCTIES

Rijden inschakelen

Als het lampje brandt, duidt dit aan dat de arm voorbij een wiel aan cirkelzijde is gedraaid en de rijfunctie is uitgeschakeld.



Druk om te rijden de rij-inschakelknop in en verplaats de rij-joystick langzaam uit het midden.

Als de rij-joystick niet binnen twee seconden na het indrukken van de rij-inschakelknop wordt bewogen, treedt de rijfunctie niet in werking. Laat de rij-inschakelknop los en druk deze opnieuw in.

Houd er rekening mee dat de machine kan gaan rijden in een richting die tegengesteld is aan de richting waarin de rij- en stuurbedieningselementen worden verplaatst.

Gebruik altijd de kleurgecodeerde richtingpijlen op de platformbediening en het rijchassis om de rijrichting van de machine te bepalen.

Generator (indien aanwezig)

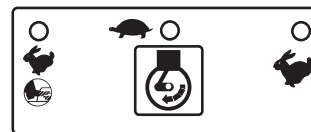
Druk de generatorknop in om de generator te bedienen. Het indicatielampje gaat branden en de motor blijft draaien.

Sluit elektrische gereedschappen aan op de GFCI-contactdoos die de voeding naar het platform verzorgt.

Druk op de generatorknop om de generator uit te zetten. Het indicatielampje gaat uit.

Motortoerental instellen

Selecteer het motortoerental door de keuzeknop in te drukken. Het indicatielampje naast de huidige instelling gaat branden.



- Konijn- en voetschakelaarsymbool: door voetschakelaar geactiveerd hoog stationair
- Schildpadsymbool: laag stationair
- Konijnsymbool: hoog stationair

Lampje 'motor controleren'



Lampje brandt en de motor is afgeslagen: voorzie de machine van een label en neem deze uit bedrijf.

Lampje brandt en de motor draait nog: neem binnen 24 uur contact op met onderhoudspersoneel.

BEDIENINGSINSTRUCTIES

Werkbereikindicatielampjes

De werkbereikindicatielampjes gaan branden om aan te geven dat een functie is onderbroken en/of dat er een handeling van de bediener nodig is.

Indicatielampje 'primaire arm neerlaten' knippert: laat de primaire arm neer tot het indicatielampje uitgaat.

Indicatielampje 'machine niet vlak' knippert: het scheefstandalarm klinkt als dit lampje knippert. Verplaats de machine naar een stevige, horizontale ondergrond.

Indicatielampje 'platform niet horizontaal' knippert: het scheefstandalarm klinkt als dit lampje knippert. De platformnivelleringsstuiemelschakelaar werkt alleen in de richting waarin het platform wordt genivelleerd. Nivelleer het platform tot het lampje uitgaat.



Indicatielampje 'overbelasting platform' (indien aanwezig)



Een knipperend lampje geeft aan dat het platform is overbelast en dat geen enkele functie in werking kan treden.

Verwijder gewicht van het platform tot het lampje uitgaat.

Motor stoppen

Druk de rode noodstopknop in en draai het contactslot naar de stand uit.

Bescherming tegen vallen

Persoonlijke bescherming tegen vallen is verplicht bij de bediening van deze machine.

Alle persoonlijke bescherming tegen vallen dient te voldoen aan de van toepassing zijnde overheidsvoorschriften en moet worden gecontroleerd en gebruikt in overeenstemming met de instructies van de fabrikant van de persoonlijke bescherming tegen vallen.

Na elk gebruik

- 1 Kies een veilige parkeerplaats uit: een stevige horizontale ondergrond vrij van obstakels en verkeer.
- 2 Schuif de arm in en laat deze neer in de transportstand.
- 3 Roteer de draaitafel totdat de arm zich tussen de wielen aan de cirkelzijde bevindt.
- 4 Draai het contactslot naar de stand uit en verwijder de sleutel om onbevoegd gebruik te voorkomen.
- 5 Blokkeer de wielen.



Stickers

Inspectie van stickers met tekst

Ga na of er op de stickers op uw machine tekst of symbolen worden gebruikt. Controleer aan de hand van de betreffende inspectie of alle stickers zich op hun plaats bevinden en leesbaar zijn.

Part No.	Description	Quantity
25994	Caution - Component Damage Hazard	1
27204	Arrow - Blue	1
27205	Arrow - Yellow	1
27206	Triangle - Blue	2
27207	Triangle - Yellow	2
27564	Danger - Electrocution Hazard	2
28158	Label - Unleaded	1
28159	Label - Diesel	1
28160	Label - LPG (option)	1
28161	Warning - Crushing Hazard	3
28164	Notice - Hazardous Materials	1
28165	Notice - Foot switch	1
28171	Label - No Smoking	1
28174	Label - Power to Platform, 230V	2
28175	Caution - Compartment Access	1
28176	Notice - Missing Manuals	1
28177	Warning - Collision Hazard	2
28181	Warning - No Step or Ride	1
28235	Label - Power to Platform, 115V	2
28236	Warning - Failure To Read . . .	1
30080	Notice - Max. Capacity, 500 lbs / 227 kg	1
31060	Danger - Tip-over Hazard	4
33952	Danger - Tip-over Hazard	1
40434	Label - Lanyard Anchorage	3
43595	Danger - Tip-over Hazard, Foam Filled Tires	4
44986	Notice - Max. Manual Force, 90 lbs / 400 N, CE and Australia	1
44981	Label - Air Line to Platform (option)	2

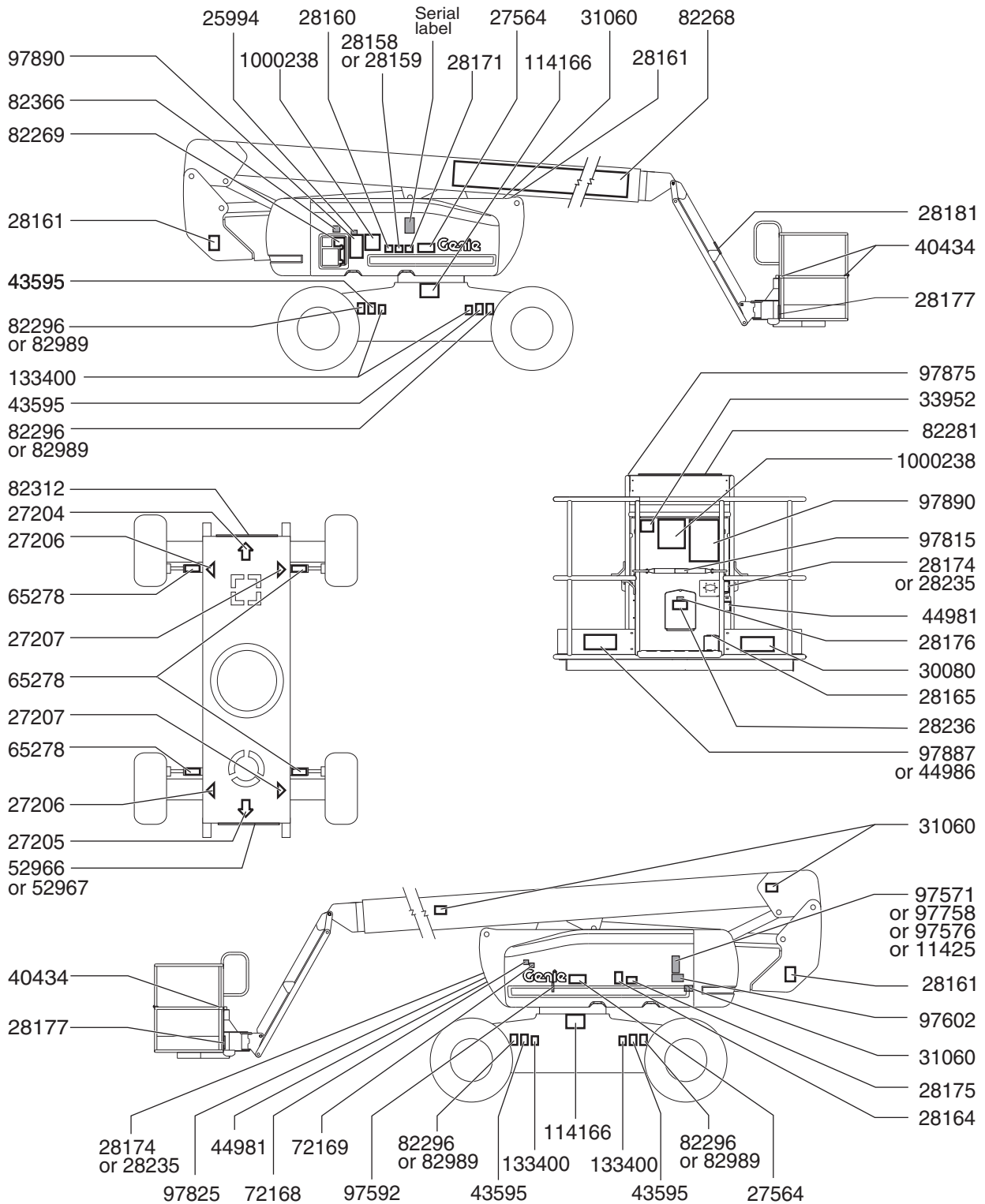
Part No.	Description	Quantity
52966	Cosmetic - 4 x 2	1
52967	Cosmetic - 4 x 4	1
65278	Caution - No Step	4
72168	Notice - Starter Battery	1
72169	Notice - Controls Battery	1
82268	Cosmetic - Genie Z-80/60	1
82269	Ground Control Panel	1
82281	Platform Control Panel	1
82296	Danger/Notice - Tire Specifications, Foam Filled	4
82312	Cosmetic - Z-80	1
82366	Label - Chevron Rykon	1
82989	Danger/Notice - Tire Specifications, High Flotation	4
97571	Notice - Ford Engine Specs	1
97576	Notice - Deutz Engine Specs	1
97592	Label - Fuse and Relay Panel Layout	1
97602	Warning - Explosion Hazard	1
97758	Notice - Perkins Engine Specs	1
97815	Label - Lower Mid-rail	1
97875	Label - Weld Line to Platform (option)	2
97887	Notice - Max Side Force, 150 lbs / 667 N, ANSI and CSA	1
97890	Danger - General Safety	2
114166	Label - Transport diagram	2
114245	Notice - Continental Engine Specs	1
133400	Label - Wheel Load	4
1000238	Notice - Operating Instructions	2



Shading indicates decal is hidden from view, i.e. under covers



STICKERS





STICKERS

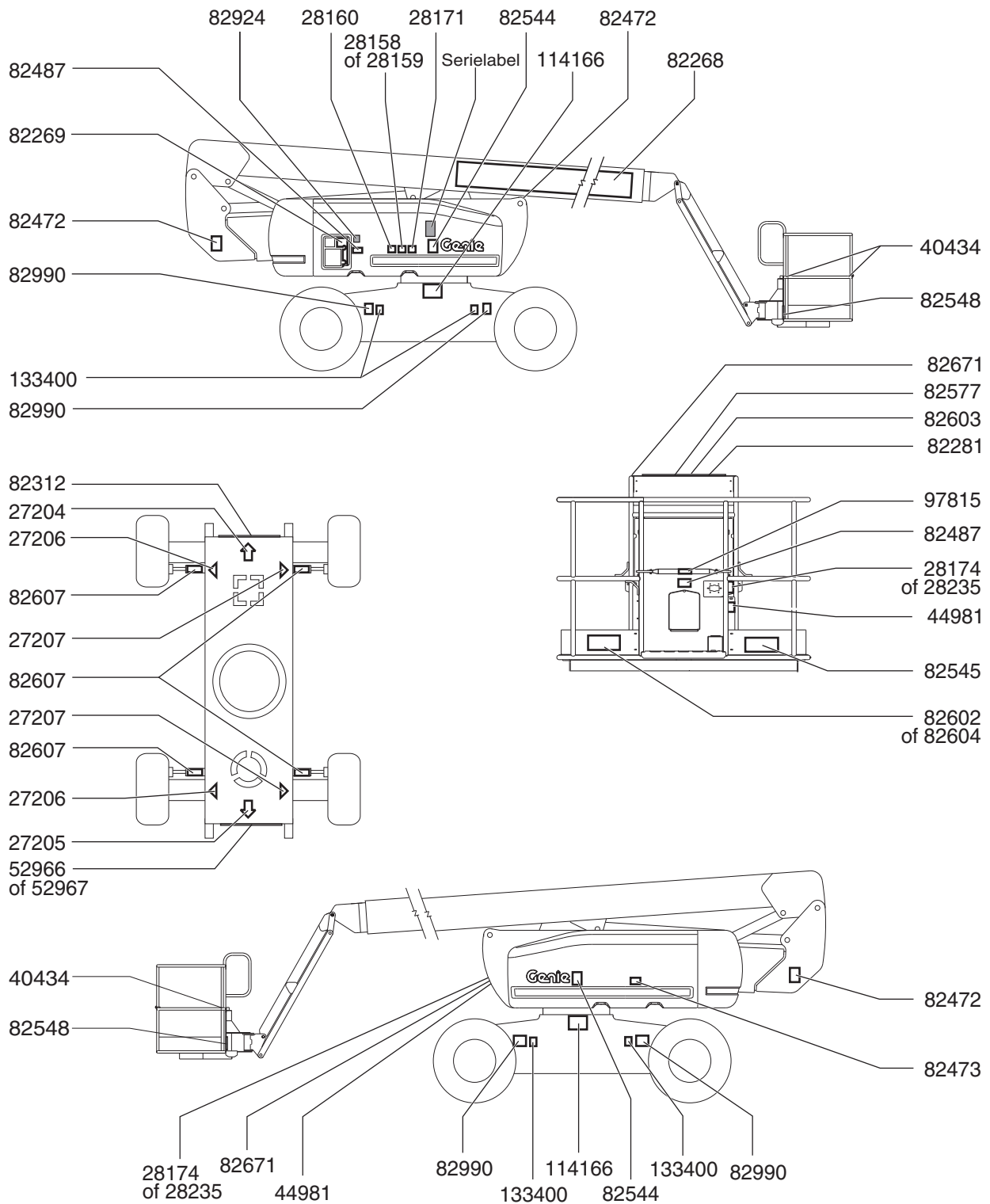
Inspectie van stickers met symbolen

Ga na of er op de stickers op uw machine tekst of symbolen worden gebruikt. Controleer aan de hand van de betreffende inspectie of alle stickers zich op hun plaats bevinden en leesbaar zijn.

Onderdeelnr.	Beschrijving	Aantal
27204	Pijl - blauw	1
27205	Pijl - geel	1
27206	Driehoek - blauw	2
27207	Driehoek - geel	2
28158	Label - Ongelood	1
28159	Label - Diesel	1
28160	Label - LPG (optie)	1
28171	Label - Verboden te roken	1
28174	Label - Voeding naar platform, 230V	2
28235	Label - Voeding naar platform, 115V	2
40434	Label - Veiligheidsgordelverankering	3
44981	Label - Luchtleiding naar platform (optie)	2
52966	Uiterlijk - 4 x 2	1
52967	Uiterlijk - 4 x 4	1
82268	Uiterlijk - Genie Z-80/60	1
82269	Grondbedieningspaneel	1
82281	Platformbedieningspaneel	1
82312	Uiterlijk - Z-80	1

Onderdeelnr.	Beschrijving	Aantal
82472	Waarschuwing - Gevaarlijke situatie: ledematen kunnen worden verbrijzeld	3
82473	Voorzichtig - Toegang tot compartiment	1
82487	Label - Handleiding lezen	2
82544	Gevaar - Gevaarlijke situatie: elektrocutie mogelijk	2
82545	Let op - Max. vermogen 227 kg	1
82548	Waarschuwing - Platformrotatie	2
82577	Label - Draadverbinding 'overbelasting platform'	1
82602	Gevaar - Max. kracht van opzij 667 N, ANSI	1
82603	Label - Draadverbinding 'rijden inschakelen'	1
82604	Gevaar - Max. handkracht, 400 N	1
82671	Label - Laskabel naar platform (optie)	2
82607	Voorzichtig - Niet op gaan staan	4
82924	Voorzichtig - Gevaarlijke situatie: onderdelen kunnen beschadigd raken	1
82990	Label - Spanning banden met hoog flotatievermogen	4
97815	Label - Onderste middenstuk	1
114166	Label - Transportschema	2
133400	Label - Wielbelasting	4

STICKERS



Transport- en hefinstructies



Houd u aan het volgende:

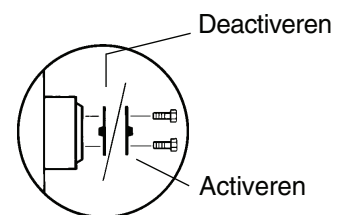
- ☑ Deze bevestigingsgegevens worden aanbevolen door Genie Industries. De bestuurder is verantwoordelijk voor het veilig bevestigen van de machine en voor de keuze van de aanhangwagen. Hierbij moet rekening worden gehouden met alle van toepassing zijnde overheidsvoorschriften, wetten en het bedrijfsbeleid.
- ☑ Klanten van Genie die een hefvoertuig of ander product van Genie in een container moeten vervoeren, dienen dit uit te besteden aan een gekwalificeerd transportbedrijf dat gespecialiseerd is in het voorbereiden, laden en bevestigen van bouw- en hefmachines voor internationaal transport.
- ☑ Alleen bevoegde hoogwerkerbedieners mogen de machine op en van het transportvoertuig rijden.
- ☑ Het transportvoertuig dient op een horizontale ondergrond geparkeerd te worden.
- ☑ Het transportvoertuig moet worden vastgezet om weggrollen bij het laden van de machine te voorkomen.
- ☑ Zorg ervoor dat het draagvermogen van het voertuig, de dragende ondergrond en de kettingen of banden voldoende zijn om het gewicht van de machine te kunnen dragen. Zie de serielabel voor het gewicht van de machine.

- ☑ Zorg ervoor dat de draaitafel voor transport wordt vastgezet met de anti-rotatievergrendeling van de draaitafel. Zorg ervoor dat de draaitafel wordt ontgrendeld voor gebruik.
- ☑ Rijd niet met de machine op een helling die steiler is dan de toelaatbare waarden voor hellingen en dwarshellingen. Zie Rijden op een helling in de sectie Bedieningsinstructies.
- ☑ Als de helling van de laadvloer van het transportvoertuig steiler is dan de maximaal toelaatbare hellingshoek (omhoog of omlaag), moet de machine worden geladen en afgeladen met behulp van een lier zoals beschreven. Zie de sectie Specificaties voor de waarden van de hellingshoek.

Vrijloopconfiguratie voor hijsen met lier

Blokkeer de wielen om te voorkomen dat de machine gaat rollen.

Modellen met 2WD: zet de remmen van de achterwielen vrij door de vrijloopkappen van de aandrijfnaaf om te keren.



Modellen met 4WD: zet de wielremmen vrij door alle vier de vrijloopkappen van de aandrijfnaaf om te keren.

Zorg ervoor dat de lierkabel goed vastzit aan de vastzetpunten op het rijchassis en dat het pad vrij is van obstakels.

Voer de beschreven procedures in omgekeerde volgorde uit om de remmen opnieuw te activeren.

Opmerking: het pompvrijloopventiel moet altijd gesloten blijven.

TRANSPORT- EN HEFINSTRUCTIES

Vastzetten aan vrachtwagen of trailer voor vervoer

Gebruik altijd de draaitafelborgpen als de machine wordt getransporteerd.

Draai het contactslot in de stand uit en verwijder de sleutel voorafgaand aan het transport.

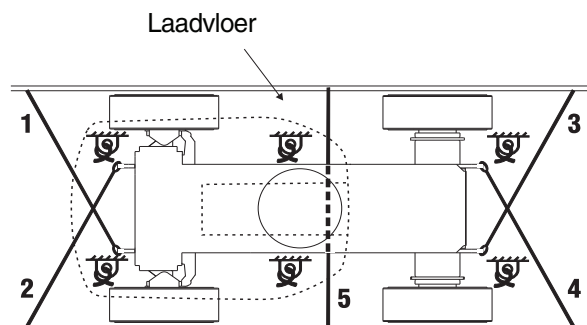
Controleer de gehele machine op losse of niet-vastgezette onderdelen.

Chassis vastzetten

Gebruik kettingen die een grote belasting aankunnen.

Gebruik ten minste 5 kettingen.

Stel de takelage bij om beschadiging aan de kettingen te voorkomen.

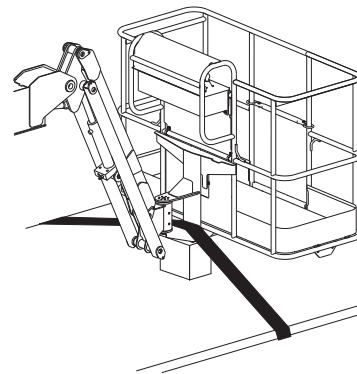


Platform vastzetten

Zorg ervoor dat de jib en het platform in de transportstand staan.

Plaats een houten blok onder de platformrotator. Het blok mag geen contact maken met de platformcilinder.

Zet het platform vast met een nylon band die door de onderste platformsteun wordt geleid. Gebruik geen overmatige neerwaartse kracht wanneer u de armsectie vastzet.



TRANSPORT- EN HEFINSTRUCTIES



Houd u aan het volgende:

- ☑ Alleen bevoegde kraanmachinisten mogen de machine takelen en heffen.
- ☑ Zorg ervoor dat het draagvermogen van de kraan, de dragende ondergrond en de banden of lijnen voldoende zijn om het gewicht van de machine te kunnen dragen. Zie de serielabel voor het gewicht van de machine.

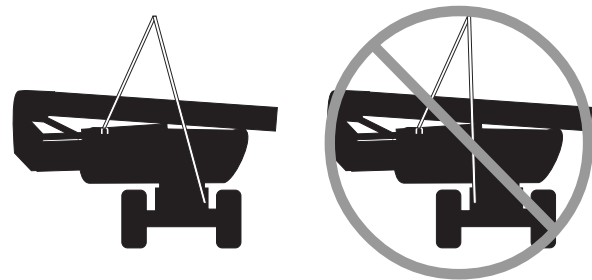
Hefinstructies

Laat de primaire en secundaire armen volledig neer en schuif deze volledig in. Verwijder alle losse onderdelen van de machine.

Draai de draaitafel 90 graden.

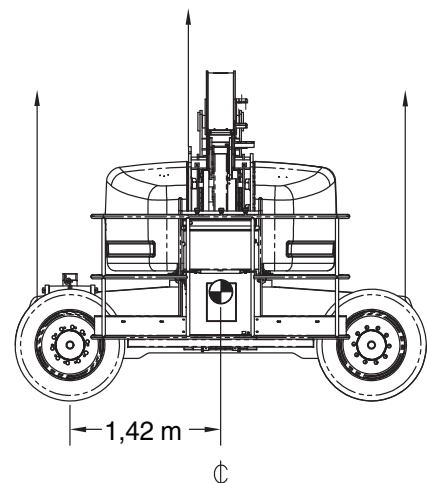
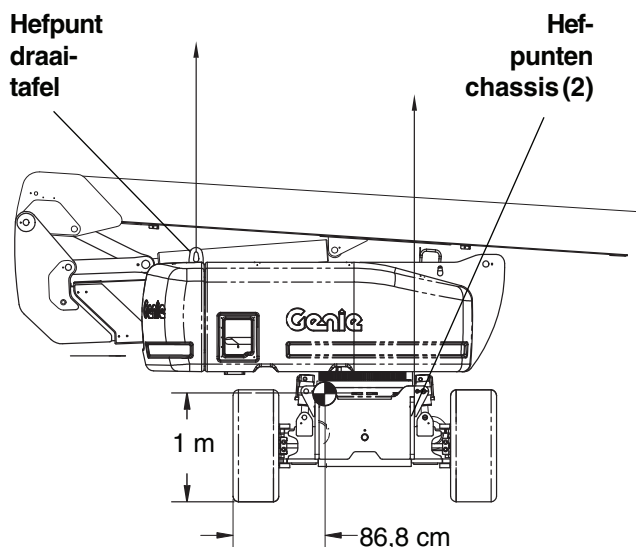
Bepaal het zwaartepunt van de machine aan de hand van de afmetingen op de afbeeldingen op deze pagina.

Bevestig de takelage alleen aan de aangegeven hefpunten op de machine.



Bevestig de takelage aan de 2 hefpunten van het chassis die zich het verst bij het hefpunt van de draaitafel vandaan bevinden.

Stel de takelage bij om schade aan de machine te voorkomen en om de machine horizontaal te houden.



Specificaties

Z-80/60	
Maximale werkhoogte	26,2 m
Maximale platformhoogte	24,4 m
Maximale transporthoogte	3 m
Maximale horizontaal bereik	18,3 m
Breedte	2,5 m
Transportlengte	11,3 m
Transportlengte voor vervoer	9,1 m
Maximale laadvermogen	227 kg
Maximale windsnelheid	12,5 m/s
Wielbasis	2,7 m
Bodemvrijheid	30 cm
Draaicirkel, buiten tweewielbesturing	7,5 m
vierwielbesturing	4,6 m
Draaicirkel, binnen tweewielbesturing	4,4 m
vierwielbesturing	2,1 m
Draaitafelrotatie (in graden)	360° continu
Draaitafeluitzwaai, secundaire arm neergelaten	2,24 m
Draaitafeluitzwaai, secundaire arm omhooggebracht	1,17 m
Bedieningselementen	12V DC proportioneel
Afmetingen platform, 6 voet (lengte x breedte)	1,8 m x 76 cm
Afmetingen platform, 8 voet (lengte x breedte)	2,4 m x 91 cm
Platformnivellering	zelfnivellerend
Platformrotatie	160°
AC-contactdoos op platform	standaard

Maximale druk hydraulisch systeem (armfuncties)	220 bar
Systeemspanning	12V
Bandenmaat	18-625, koordlaag 16 FF
Bandenmaat - banden met hoog flotatievermogen	445D50/710 18PR
Geluidsuitstoot door de lucht Maximum geluidsniveau van normaal functionerende werkstations (A-gewogen)	113 dB
Gewicht (gewicht van de machine hangt af van de optionele configuraties)	zie serielabel
Inhoud brandstoftank	132 liter
Rijsnelheden (schuimgevulde banden)	
Transport	4,8 km/u 12,2 m/9,1 sec
Geheven of uitgeschoven	1,1 km/u 12,2 m/40 sec
Rijsnelheden (banden met hoog flotatievermogen)	
Transport	3,2 km/u 12,2 m/13,6 sec
Geheven of uitgeschoven	0,64 km/u 12,2 m/62 sec
Maximaal toelaatbare hellingshoek, transportstand, 2WD	
Contragewicht heuvelopwaarts	30% (17°)
Contragewicht heuvelafwaarts	15% (9°)
Dwarshelling	25% (14°)
Maximaal toelaatbare hellingshoek, transportstand, 4WD	
Contragewicht heuvelopwaarts	45% (24°)
Contragewicht heuvelafwaarts	35% (19°)
Dwarshelling	25% (14°)

Opmerking: de toelaatbare hellingshoek is afhankelijk van de bodemconditie en van voldoende tractie.

Het beleid van Genie is gericht op voortdurende verbetering van de producten. Productspecificaties kunnen zonder voorafgaande kennisgeving en zonder verplichting worden gewijzigd.

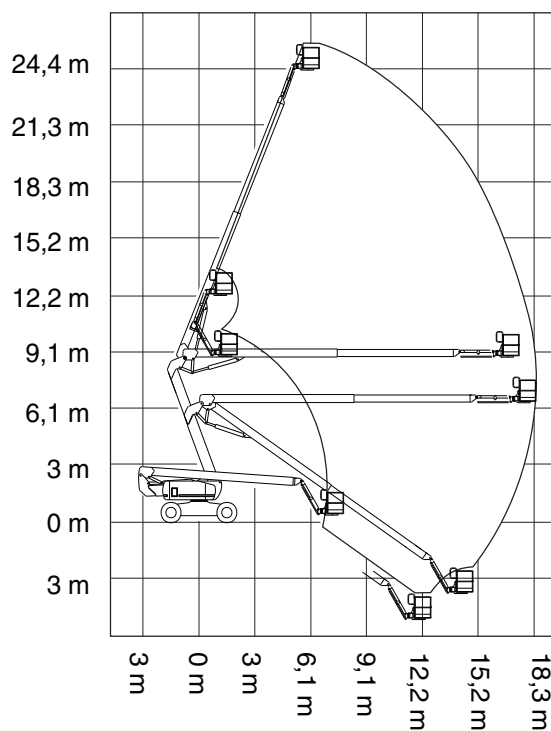
SPECIFICATIES

Informatie belasting ondergrond

Belastbaarheid banden, maximum	10.206 kg
Contactdruk banden	9,1 kg/cm ² 896 kPa
Ingenomen druk	1.841 kg/m ² 18,05 kPa

Opmerking: de informatie over de belasting van de ondergrond is een benadering. De verschillende optionele configuraties zijn niet in de beschouwing opgenomen. De informatie mag alleen worden gebruikt met inachtneming van toereikende veiligheidsfactoren.

Bewegingsbereik Z-80/60



Het beleid van Genie is gericht op voortdurende verbetering van de producten. Productspecificaties kunnen zonder voorafgaande kennisgeving en zonder verplichting worden gewijzigd.



Genie Scandinavia
Telefoon +46 31 575100
Fax +46 31 579020

Genie France
Telefoon +33 (0)2 37 26 09 99
Fax +33 (0)2 37 26 09 98

Genie Iberica
Telefoon +34 93 579 5042
Fax +34 93 579 5059

Genie Germany
Telefoon +49 (0)4202 88520
Fax +49 (0)4202 8852-20

Genie U.K.
Telefoon +44 (0)1476 584333
Fax +44 (0)1476 584334

Genie Mexico City
Telefoon +52 55 5666 5242
Fax +52 55 5666 3241

Genie North America
Telefoon 425.881.1800
Gratis USA en Canada
800.536.1800
Fax 425.883.3475

Genie Australia Pty Ltd.
Telefoon +61 7 3375 1660
Fax +61 7 3375 1002

Genie China
Telefoon +86 21 53852570
Fax +86 21 53852569

Genie Malaysia
Telefoon +65 98 480 775
Fax +65 67 533 544

Genie Japan
Telefoon +81 3 3453 6082
Fax +81 3 3453 6083

Genie Korea
Telefoon +82 25 587 267
Fax +82 25 583 910

Genie Brasil
Telefoon +55 11 41 665 755
Fax +55 11 41 665 754

Genie Holland
Telefoon +31 183 581 102
Fax +31 183 581 566

Gedistribueerd door: